



Kövessen minket:



<https://plus.google.com/u/0/+SteelOniXKftRozsdamenteselsz%C3%ADv%C3%B3nagykonyhaimosogat%C3%B3>



<https://www.facebook.com/profile.php?id=100009149336623>

Tisztelt Partnerünk!

Cégünk a *SteelOniX Kft.*

rozsdamentes elszívó mosogató bútor és egyedi rozsdamentes és saválló termékek gyártását vállalja !

20 éves gyártói szakmai tapasztalattal állunk rendelkezésére, várjuk megkeresését, ajánlatkérését!

www.steelonix.hu

steelonixkft@gmail.com

Sváb Sándor ügyvezető (gyártás)

20/481-3395



20/918-4999

Koba Gizella ügyvezető (áránlat-pénzügy-számlázás)





SteelOniX Kft. Árlista

Rozsdamentes elszívóernyők, mosogatók, bútorok

Érvényes : 2018.01.01-től visszavonásig

A feltüntetett árak nettó HuF árak, nem tartalmazzák a 27% áfát!

Az árváltoztatás jogát fenntartjuk !



MEGNEVEZÉS

Rm. Fali elszívóernyő 1 sor labirintszűrővel (SX-FE)
Rm. Fali elszívóernyő 1 sor labirintszűrővel frisslevegő befúvással (SX-FEF;SX-FEL)
Rm. Sziget elszívóernyő 2 sor labirintszűrővel (SX-SZE)
Rm. Sziget elszívóernyő 2 sor labirintszűrővel frisslevegő befúvással (SX-SZEF;SX-SZEL)
Rm. Snack elszívóernyő 1 sor labirintszűrővel (SX-SE)
Rm. Fali elszívóernyő 1 sor labirintszűrővel indukciós frisslevegő befúvással (SX-FEFL)
Rm. Sziget elszívóernyő 2 sor labirintszűrővel indukciós frisslevegő befúvással (SX-SZEFL)
Ventilátorok (beépített vagy csőventilátor)
Rm. elszívó kürtő labirintszűrők nélkül (SX-K)
Rm. Fali/Sziget elszívóernyő labirintszűrővel beépített ventilátorral (SX-FEV; SX-SZEV)
Rm. Asztal lábösszekötővel v. fali konzollal (SX-AL)
Rm. Asztalok alsó polccal (SX-AP)
Rm. Fedlapok meglévő bútorra ültethető (SX-F)
Rm. Pult elől nyitott 1 köztes polccal (SX-P)
Rm. Pult elől toló-v. nyílóajtókkal 1 köztes polccal (SX-PT;SX-PN)
Rm. Mosogatók, lábon álló vagy falikonozolós (SX-M)
Rm. Mosogatók, lábon álló,jobb vagy baloldali csepegtetővel (SX-MCS)
Rm. Zsírfogó, homokfogó (SX-ZSF; SX-HF)
Rm. Csepegtetőtálca mosogatóra (SX-CS)
Rm. Csepegtetőasztal (SX-CSA)
Rm. Falipolcok - teli vagy perforált lappal, 1 vagy többszintes (SX-FP,SX-FPP)
Rm. Faliszekrény elől nyitott 1 köztes polccal (SX-FSZ)
Rm. Faliszekrény elől toló-v. nyílóajtókkal 1 köztes polccal (SX-FSZT;SX-FSZN)
Rm. Tárolóállványok 4 polccal (SX-TÁ4)
Rm. Tároló-csepegtetőállvány 4 polccal (SX-TÁP)
Rm. Tárolószekrény 2 köztes polccal nyíló- vagy tolóajtókkal(SX-TSZ)
Rm. Kézmosó-kiöntő (SX-KK)
Rm. Kézmosó (SX-KM)
Rm. hulladékártó (SX-HT)
Rm. Befutóasztal mosogatógéphez alsó polccal, vagy lábösszekötőkkel (SX-BA)
Rm. Kifutó asztal mosogatógéphez alsó polccal, vagy lábösszekötőkkel (SX-KA)
Rm. Zsámoly (SX-ZS)
Rm. Áruszállító koci (SX-ÁK)
Rm. Géptartó állványok (SX-GT) Rm. Gépaléptmény fedlappal (SX-GA)
Rm. Tepsitartó regálok (SX-R(G))
Rm. Szervírkoci 2 v. 3 szintes (SX-SZK)
Rm. Húsvágó asztalok PE fedlappal (SX-HAL; SX-HAP)
Rm. Hústőkeállvány,hústőke fej (SX-HÁ)
Rm. Álló húsfogás 2 sor akasztóval fix v. gördíthető (SX-ÁHF)
Rm. Fali húsfogás (SX-FHF)
Rm. Evőeszköz és tálcátartók, tálcacsúsztatók (SX-ET; SX-TCS):
Rm. Vízfürdős melegentartó asztal v. pult (SX-MA; SX-MAG; SX-MPT)
Rm. tányérmelegentartó pult (SX-TMP):
Rm. Átadó polcok (SX-ÁP):
Egyéb termékek: Rozsdamentes :Fiók, Tepsi ,Küszöb, Burkolat, Élvédő Labirintszűrő, mosogató medencék, Kibillenő szemetes,Kármentő tálca, Bárpult, Fali tányércsepegtető, Kosárszállító koci, Zuhanykabin, Csepegtetőkoci, GN edény
<u>Rozsdamentes lemez zártszelvény cső köracél perforált lemez</u>

honlaplink

oldalszám

www.steelonix.hu/rozsdamentes-fali-elszivoernyo-sx-fe.html	4
www.steelonix.hu/rozsdamentes-fali-elszivoernyo-frisslevegos-sx-fe.html	5
www.steelonix.hu/rozsdamentes-sziget-mennyezeti-elszivoernyo-sx-sze.html	6
www.steelonix.hu/rozsdamentes-sziget-mennyezeti-elszivoernyo-frisslevegos-sx-szef.html	7
www.steelonix.hu/rozsdamentes-snack-elszivoernyo-sx-se.html	8
www.steelonix.hu/rozsdamentes-fali-elszivoernyo-frontlemez-legsugaras-frisslevegobefuvással-sx-fefl-	9
www.steelonix.hu/rozsdamentes-sziget-elszivoernyo-frontlemez-legsugaras-frisslevegobefuvással-sx-szef-	10
www.steelonix.hu/beepített-nagykonyhai-elszivo-ventilator.html	11
www.steelonix.hu/egyedi-rozsdamentes-elszivo-kurto.html	12
www.steelonix.hu/rozsdamentes-fali-sziget-mennyezeti-elszivoernyo-labirintszurovel-beepített-ventilátorral-sx-fev-	13
www.steelonix.hu/rozsdamentes-asztal-labosszekotőkkel-sx-al.html	14
www.steelonix.hu/rozsdamentes-asztal-also-polccal-sx-ap.html	15
www.steelonix.hu/rozsdamentes-asztalok.html	16
www.steelonix.hu/rozsdamentes-pult-elol-nyitott-1-koztes-polccal-sx-p.html	17
www.steelonix.hu/rozsdamentes-pult-elol-tolo-v-nyilóajtókkal-1-koztes-polccal-sx-pt-sx-pn.html	18
www.steelonix.hu/rozsdamentes-mosogato-sx-m.html	19
www.steelonix.hu/rozsdamentes-mosogato-csepegtetővel-sx-mcs.html	20
www.steelonix.hu/rozsdamentes-zsírfogó-homokfogó.html	21
www.steelonix.hu/rozsdamentes-csepegtetőtálca-sx-cs.html	21
www.steelonix.hu/rozsdamentes-csepegtetőasztal.html	22
www.steelonix.hu/rozsdamentes-falipolcok.html	23
www.steelonix.hu/rm-faliszekreny-sx-fsz.html	24
www.steelonix.hu/rm-faliszekreny-tolo-v-nyilóajtókkal-sx-fsztn.html	25
www.steelonix.hu/rm-taroloallvány-sx-ta4.html	26
www.steelonix.hu/rm-tarolo-csepegtetőallvány-sx-tacs4.html	27
www.steelonix.hu/rozsdamentes-taroloszekreny.html	28
www.steelonix.hu/rozsdamentes-kezmoso-kionto-hulladektarolo.html	29
www.steelonix.hu/rm-kezmoso-sx-km.html	29
www.steelonix.hu/rm-hulladektarolo-sx-ht.html	29
www.steelonix.hu/rm-befutoasztal-mosogatógéphez-sx-ba.html	30
www.steelonix.hu/rm-kifutoasztal-mosogatógéphez-sx-ka.html	31
www.steelonix.hu/rm-zsamoly-sx-zs.html	32
www.steelonix.hu/rm-aruszállító-koci-sx-ak.html	32
www.steelonix.hu/rozsdamentes-geptartok.html	33
www.steelonix.hu/rozsdamentes-tepsitartó-regalok.html	34
www.steelonix.hu/rm-szervirkoci-sx-szk.html	34
www.steelonix.hu/rozsdamentes-husvago-asztalok-hustoke.html	35
www.steelonix.hu/rm-hustoke-allvány-sx-ha.html	35
www.steelonix.hu/rm-allo-husfogas-2-sor-akasztóval-fix-sx-ahf.html	36
www.steelonix.hu/rm-fali-husfogas-sx-fhf.html	36
www.steelonix.hu/rozsdamentes-evoeszköz-es-talcátartók-talcacsúszató-racs.html	37
www.steelonix.hu/rozsdamentes-vizfürdős-melegentartó-asztalok-nultok-bain-marie.html	38
www.steelonix.hu/rozsdamentes-tányérmelegentartó-pult.html	39
www.steelonix.hu/rozsdamentes-atadópolcok.html	39
www.steelonix.hu/egyb-rozsdamentes-termekek.html	40
www.steelonix.hu/rozsdamentes-lemez-zartszelvény-cső-koracél-perforált-lemez.html	

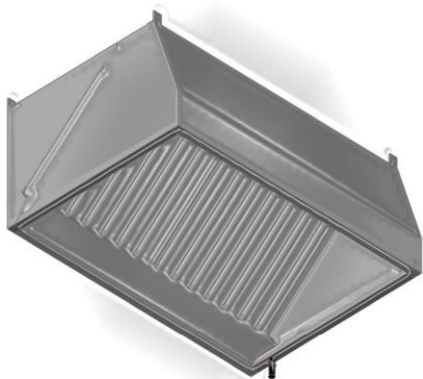
A feltüntetett árak nettó árak, **nem** tartalmazzák a 27% áfát!

Az árváltoztatás jogát fenntartjuk !

www.steelonix.hu/rozsdamentes-fali-elszivoernyo-sx-fe.html

www.steelonix.hu/kapcsolat
steelonixkft@gmail.com

Rozsdamentes Fali elszívóernyő 1 sor labirintszűrővel (SX-FE)



Jellemzők

Anyagminőség: **WNr. 1.4016(K03; AISI 430)**

Magasság: 350 mm

Nemcsak fali elhelyezése lehetséges a függesztőfülekkel bárhová tehető

Igény szerinti elszívócsonk (standard 1db NA Ø250)

Elszívócsonk helye: Ernyő hátától 230 mm-re a csonk közepe

Standard leeresztőcsap: 1db jobb oldalt, hátul

Lemezvastagság: 1.0 mm - szálcsiszolt felülettel

1 sor 500x400x20 mm labirint szűrővel

Az alap kivitel Ventilátor és világítás nélkül

OPCIÓK

IP 65 neon világítás beépítéssel

Süllyesztett Led világítás

Beépített Nagykonyhai elszívó ventilátor

Fémházas csőventilátor

Expandált lemezes vagy aktív szenes szűrőkkel is kérhető

Max.gyártási hossz egyben: 3000 mm efölött több darabból lehetséges !

1.4301 rozsdamentes vagy saválló 1.4404 minőségben történő gyártásra kérje ajánlatunkat!

steelonixkft@gmail.com

A megadott méretek tájékoztatóak, egyéb méretben kérje ajánlatunkat!

SX-FE		Mélység/Szélesség (mm)									
1.4016		600	700	800	900	1000	1100	1200	1300	1400	1500
Hosszúság (mm)	600	68 520	72 970	77 420	81 870	86 320	90 770	95 220	99 670	104 120	108 570
	700	72 920	77 440	81 960	86 480	91 000	95 520	100 040	104 560	109 080	113 600
	800	77 320	81 910	86 500	91 090	95 680	100 270	104 860	109 450	114 040	118 630
	900	81 720	86 380	91 040	95 700	100 360	105 020	109 680	114 340	119 000	123 660
	1000	86 120	90 850	95 580	100 310	105 040	109 770	114 500	119 230	123 960	128 690
	1100	90 520	95 320	100 120	104 920	109 720	114 520	119 320	124 120	128 920	133 720
	1200	94 920	99 790	104 660	109 530	114 400	119 270	124 140	129 010	133 880	138 750
	1300	99 320	104 260	109 200	114 140	119 080	124 020	128 960	133 900	138 840	143 780
	1400	103 720	108 730	113 740	118 750	123 760	128 770	133 780	138 790	143 800	148 810
	1500	108 120	113 200	118 280	123 360	128 440	133 520	138 600	143 680	148 760	153 840
	1600	112 520	117 670	122 820	127 970	133 120	138 270	143 420	148 570	153 720	158 870
	1700	116 920	122 140	127 360	132 580	137 800	143 020	148 240	153 460	158 680	163 900
	1800	121 320	126 610	131 900	137 190	142 480	147 770	153 060	158 350	163 640	168 930
	1900	125 720	131 080	136 440	141 800	147 160	152 520	157 880	163 240	168 600	173 960
	2000	130 120	135 550	140 980	146 410	151 840	157 270	162 700	168 130	173 560	178 990
2100	134 520	140 020	145 520	151 020	156 520	162 020	167 520	173 020	178 520	184 020	
2200	138 920	144 490	150 060	155 630	161 200	166 770	172 340	177 910	183 480	189 050	
2300	143 320	148 960	154 600	160 240	165 880	171 520	177 160	182 800	188 440	194 080	
2400	147 720	153 430	159 140	164 850	170 560	176 270	181 980	187 690	193 400	199 110	
2500	152 120	157 900	163 680	169 460	175 240	181 020	186 800	192 580	198 360	204 140	

Rendelési példa: SX-FE1206 1200x600x350 mm (hossz x mély/szél x mag)

A feltüntetett árak nettó árak, **nem** tartalmazzák a 27% áfát!
Az árváltoztatás jogát fenntartjuk!

www.steelonix.hu/rozsdamentes-fali-elszivoernyo-frisslevegos-sx-fef.html

www.steelonix.hu/kapcsolat
steelonixkft@gmail.com

Rm. Fali elszívóernyő 1 sor labirintszűrővel **frontlemez** előlapos frisslevegőbefúvással (SX-FEF) vagy
Rm. Fali elszívóernyő 1 sor labirintszűrővel **légsugaras** frisslevegőbefúvással (SX-FEL)



Jellemzők

Anyagminőség: **WNr. 1.4016(K03; AISI 430)**

Magasság: 350 mm

Nemcsak fali elhelyezése lehetséges a függesztőfülekkel bárhová tehető

Igény szerinti elszívó-befúvócsonk (standard 1db NA Ø250+1db NA200)

Elszívócsonk helye: Ernyő hátától 230 mm-re a csonk közepe

Standard leeresztőcsap: 1db jobb oldalt, hátul

Lemezvastagság: 1.0 mm - szálcsiszolt felülettel

1 sor 500x400x20 mm labirint szűrővel

Az alap kivitel Ventilátor és világítás nélkül

OPCIÓK

IP 65 neon világítás beépítéssel

Süllyesztett Led világítás

Beépített Nagykonyhai elszívó ventilátor

Fémházas csőventilátor

Expandált lemez vagy aktív szén szűrőkkel is kérhető

Max.gyártási hossz egyben: 3000 mm efölött több darabból lehetséges !

1.4301 rozsdamentes vagy saválló 1.4404 minőségben történő gyártásra kérje ajánlatunkat.

steelonixkft@gmail.com

SX-FEF v SX-FEL

Mélység/Szélesség (mm)

	1.4016	800	900	1000	1100	1200	1300	1400	1500
1000		128 680	134 270	139 860	145 450	151 040	156 630	162 220	167 810
1100		134 300	140 050	145 800	151 550	157 300	163 050	168 800	174 550
1200		139 920	145 830	151 740	157 650	163 560	169 470	175 380	181 290
1300		145 540	151 610	157 680	163 750	169 820	175 890	181 960	188 030
1400		151 160	157 390	163 620	169 850	176 080	182 310	188 540	194 770
1500		156 780	163 170	169 560	175 950	182 340	188 730	195 120	201 510
1600		162 400	168 950	175 500	182 050	188 600	195 150	201 700	208 250
1700		168 020	174 730	181 440	188 150	194 860	201 570	208 280	214 990
1800		173 640	180 510	187 380	194 250	201 120	207 990	214 860	221 730
1900		179 260	186 290	193 320	200 350	207 380	214 410	221 440	228 470
2000		184 880	192 070	199 260	206 450	213 640	220 830	228 020	235 210
2100		190 500	197 850	205 200	212 550	219 900	227 250	234 600	241 950
2200		196 120	203 630	211 140	218 650	226 160	233 670	241 180	248 690
2300		201 740	209 410	217 080	224 750	232 420	240 090	247 760	255 430
2400		207 360	215 190	223 020	230 850	238 680	246 510	254 340	262 170
2500		212 980	220 970	228 960	236 950	244 940	252 930	260 920	268 910

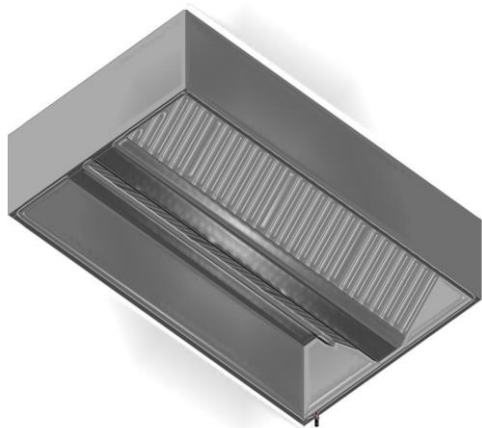
Rendelési példa: SX-FEF1206 1200x600x350 mm (hossz x mély/szél x mag)

A feltüntetett árak nettó árak, **nem** tartalmazzák a 27% áfát!
Az árváltoztatás jogát fenntartjuk!

www.steelonix.hu/rozsdamentes-sziget-mennyezeti-elszivoernyo-sx-sze.html

www.steelonix.hu/kapcsolat
steelonixkft@gmail.com

Rozsdamentes Sziget elszívóernyő 2 sor labirintszűrővel (SX-SZE)



Jellemzők

Anyagminőség: **WNr. 1.4016(K03; AISI 430)**

Min. 1200 mm-s gyártási mélység(szélesség!!)

Magasság: 350 mm

Függesztőfülekkel bárhová tehető

Igény szerinti elszívócsok (standard 1db NA Ø250 mm)

Elszívócsok helye: középen

Standard leeresztőcsap: 1db jobb oldalt, hátul

Lemezvastagság: 1.0 mm - szálcsiszolt felülettel

2 sor 500x400x20 mm labirint szűrővel

Az alap kivitel Ventilátor és világítás nélkül

OPCIÓK

IP 65 neon világítás beépítéssel

Süllyesztett Led világítás

Beépített Nagykonyhai elszívó ventilátor

Fémházas csőventilátor

Expandált lemezes vagy aktív szenes szűrőkkel is kérhető

Max.gyártási hossz egyben: 3000 mm e fölött több darabból lehetséges !

A megadott méretek tájékoztatóak, egyéb méretben kérje ajánlatunkat!

1.4301 rozsdamentes vagy saválló 1.4404 minőségben történő gyártásra kérje ajánlatunkat!

steelonixkft@gmail.com

SX-SZE

Mélység/Szélesség (mm)

1.4016	1200	1300	1400	1500	1600	1700	1800	1900	2000	2100	2200	2300	2400	2500
1000	161 900	164 800	167 700	170 600	173 500	176 400	179 300	182 200	185 100	188 000	190 900	193 800	196 700	199 600
1100	169 130	172 090	175 050	178 010	180 970	183 930	186 890	189 850	192 810	195 770	198 730	201 690	204 650	207 610
1200	176 360	179 380	182 400	185 420	188 440	191 460	194 480	197 500	200 520	203 540	206 560	209 580	212 600	215 620
1300	183 590	186 670	189 750	192 830	195 910	198 990	202 070	205 150	208 230	211 310	214 390	217 470	220 550	223 630
1400	190 820	193 960	197 100	200 240	203 380	206 520	209 660	212 800	215 940	219 080	222 220	225 360	228 500	231 640
1500	198 050	201 250	204 450	207 650	210 850	214 050	217 250	220 450	223 650	226 850	230 050	233 250	236 450	239 650
1600	205 280	208 540	211 800	215 060	218 320	221 580	224 840	228 100	231 360	234 620	237 880	241 140	244 400	247 660
1700	212 510	215 890	219 270	222 650	226 030	229 410	232 790	236 170	239 550	242 930	246 310	249 690	253 070	256 450
1800	219 740	223 180	226 620	230 060	233 500	236 940	240 380	243 820	247 260	250 700	254 140	257 580	261 020	264 460
1900	226 970	230 410	233 850	237 290	240 730	244 170	247 610	251 050	254 490	257 930	261 370	264 810	268 250	271 690
2000	234 200	237 700	241 200	244 700	248 200	251 700	255 200	258 700	262 200	265 700	269 200	272 700	276 200	279 700
2100	241 430	244 990	248 550	252 110	255 670	259 230	262 790	266 350	269 910	273 470	277 030	280 590	284 150	287 710
2200	248 660	252 280	255 900	259 520	263 140	266 760	270 380	274 000	277 620	281 240	284 860	288 480	292 100	295 720
2300	255 890	259 570	263 250	266 930	270 610	274 290	277 970	281 650	285 330	289 010	292 690	296 370	300 050	303 730
2400	263 120	266 860	270 600	274 340	278 080	281 820	285 560	289 300	293 040	296 780	300 520	304 260	308 000	311 740
2500	270 350	274 150	277 950	281 750	285 550	289 350	293 150	296 950	300 750	304 550	308 350	312 150	315 950	319 750

Rendelési példa: SX-SZE1412 1400x1200x350 mm (hossz x mély/szél x mag)

A feltüntetett árak nettó árak, nem tartalmazzák a 27% áfát!
Az árváltoztatás jogát fenntartjuk!

www.steelonix.hu/rozsdamentes-sziget-mennyezeti-elszivoernyo-frisslevegos-sx-szef.html

www.steelonix.hu/kapcsolat
steelonixkft@gmail.com

Rm. Sziget elszívóernyő 2 sor labirintszűrővel **frontlemez** dupla előlapos frisslevegőbefűvéssel (SX-SZEF) vagy
Rm. Sziget elszívóernyő 2 sor labirintszűrővel **légsugaras** frisslevegőbefűvéssel (SX-SZEL)



Jellemzők

Anyagminőség: **W Nr. 1.4016 (KO3; AISI 430)**

Min. 1500 mm-s gyártási mélység (szélesség!!)

Magasság: 350 mm

Függesztőfülekkel bárhová tehető

Igény szerinti elszívó-befűvéscsonk (standard 1db NA Ø250+NA200 mm)

Elszívócsok helye: középen

Standard leeresztőcsap: 1db jobb oldalt, hátul

Lemezvastagság: 1.0 mm - szálciszolt felülettel

2 sor 500x400x20 mm labirint szűrővel

Az alap kivitel Ventilátor és világítás nélkül

OPCIÓK

IP 65 neon világítás beépítéssel

Süllyesztett Led világítás

Beépített Nagykonyhai elszívó ventilátor

Fémházas csőventilátor

Expandált lemez vagy aktív szén szűrőkkel is kérhető

Max.gyártási hossz egyben: 3000 mm előlött több darabból lehetséges !

1.4301 rozsdamentes vagy saválló 1.4404 minőségben történő gyártásra kérje ajánlatunkat!

steelonixkft@gmail.com

SX-SZEF v SX-SZEL

Mélység/Szélesség (mm)

1.4016	1500	1600	1700	1800	1900	2000	2100	2200	2300	2400	2500
1000	236 750	239 650	246 170	252 690	259 210	265 730	272 250	278 770	285 290	291 810	298 330
1100	244 680	247 640	254 310	260 980	267 650	274 320	280 990	287 660	294 330	301 000	307 670
1200	252 610	255 630	262 450	269 270	276 090	282 910	289 730	296 550	303 370	310 190	317 010
1300	260 540	263 620	270 590	277 560	284 530	291 500	298 470	305 440	312 410	319 380	326 350
1400	268 470	271 610	278 730	285 850	292 970	300 090	307 210	314 330	321 450	328 570	335 690
1500	276 400	279 600	286 870	294 140	301 410	308 680	315 950	323 220	330 490	337 760	345 030
1600	284 330	287 590	295 010	302 430	309 850	317 270	324 690	332 110	339 530	346 950	354 370
1700	292 260	295 580	303 150	310 720	318 290	325 860	333 430	341 000	348 570	356 140	363 710
1800	300 190	303 570	311 290	319 010	326 730	334 450	342 170	349 890	357 610	365 330	373 050
1900	308 120	311 560	319 430	327 300	335 170	343 040	350 910	358 780	366 650	374 520	382 390
2000	316 050	319 550	327 570	335 590	343 610	351 630	359 650	367 670	375 690	383 710	391 730
2100	323 980	327 540	335 710	343 880	352 050	360 220	368 390	376 560	384 730	392 900	401 070
2200	331 910	335 530	343 850	352 170	360 490	368 810	377 130	385 450	393 770	402 090	410 410
2300	339 840	343 520	351 990	360 460	368 930	377 400	385 870	394 340	402 810	411 280	419 750
2400	347 770	351 510	360 130	368 750	377 370	385 990	394 610	403 230	411 850	420 470	429 090
2500	355 700	359 500	368 270	377 040	385 810	394 580	403 350	412 120	420 890	429 660	438 430

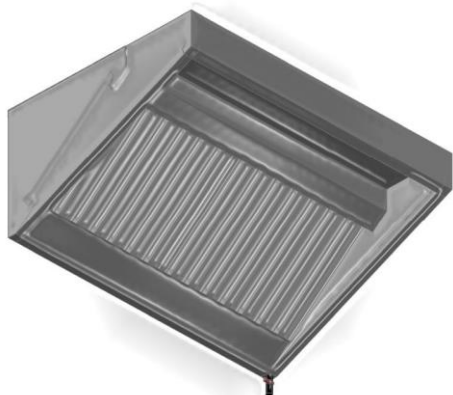
Rendelési példa: SX-SZEF1412 1400x1200x350 mm (hossz x mély/szél x mag)

A feltüntetett árak nettó árak, nem tartalmazzák a 27% áfát!
Az árváltoztatás jogát fenntartjuk!

www.steelonix.hu/rozsdamentes-snack-elszivoernyo-sx-se.html

Rozsdamentes Snack elszívóernyő 1 sor labirintszűrővel (

www.steelonix.hu/kapcsolat
steelonixkft@gmail.com



Jellemzők

Anyagminőség: **WNr. 1.4016(K03; AISI 430)**

Magasság: hátul 400 elöl 100 mm

Nemcsak fali elhelyezése lehetséges a függesztőfülekkel bárhová tehető

Igény szerinti elszívócsok (standard 1db NA Ø250 mm)

Elszívócsok helye: Ernyő hátától 230 mm-re a csok közepe

Standard leeresztőcsap: 1db jobb oldalt, hátul

Lemezvastagság: 1.0 mm - szálcsiszolt felülettel

1 sor 500x400x20 mm labirint szűrővel

Az alap kivitel Ventilátor és világítás nélkül

OPCIÓK

IP 65 neon világítás beépítéssel

Süllyesztett Led világítás

Beépített Nagykonyhai elszívó ventilátor

Fémházas csőventilátor

Expandált lemezes vagy aktív szén szűrőkkel is kérhető

Max.gyártási hossz egyben: 3000 mm efölött több darabból lehetséges !

1.4301 rozsdamentes vagy saválló 1.4404 minőségben történő gyártásra kérje ajánlatunka steelonixkft@gmail.com
A megadott méretek tájékoztatóak, egyéb méretben kérje ajánlatunkat!

SX-SE Mélység/Szélesség (mm)

	600	700	800	900	1000	1100	1200	1300	1400	1500
1.4016										
600	68 520	72 970	77 420	81 870	86 320	90 770	95 220	99 670	104 120	108 570
700	72 920	77 440	81 960	86 480	91 000	95 520	100 040	104 560	109 080	113 600
800	77 320	81 910	86 500	91 090	95 680	100 270	104 860	109 450	114 040	118 630
900	81 720	86 380	91 040	95 700	100 360	105 020	109 680	114 340	119 000	123 660
1000	86 120	90 850	95 580	100 310	105 040	109 770	114 500	119 230	123 960	128 690
1100	90 520	95 320	100 120	104 920	109 720	114 520	119 320	124 120	128 920	133 720
1200	94 920	99 790	104 660	109 530	114 400	119 270	124 140	129 010	133 880	138 750
1300	99 320	104 260	109 200	114 140	119 080	124 020	128 960	133 900	138 840	143 780
1400	103 720	108 730	113 740	118 750	123 760	128 770	133 780	138 790	143 800	148 810
1500	108 120	113 200	118 280	123 360	128 440	133 520	138 600	143 680	148 760	153 840
1600	112 520	117 670	122 820	127 970	133 120	138 270	143 420	148 570	153 720	158 870
1700	116 920	122 140	127 360	132 580	137 800	143 020	148 240	153 460	158 680	163 900
1800	121 320	126 610	131 900	137 190	142 480	147 770	153 060	158 350	163 640	168 930
1900	125 720	131 080	136 440	141 800	147 160	152 520	157 880	163 240	168 600	173 960
2000	130 120	135 550	140 980	146 410	151 840	157 270	162 700	168 130	173 560	178 990
2100	134 520	140 020	145 520	151 020	156 520	162 020	167 520	173 020	178 520	184 020
2200	138 920	144 490	150 060	155 630	161 200	166 770	172 340	177 910	183 480	189 050
2300	143 320	148 960	154 600	160 240	165 880	171 520	177 160	182 800	188 440	194 080
2400	147 720	153 430	159 140	164 850	170 560	176 270	181 980	187 690	193 400	199 110
2500	152 120	157 900	163 680	169 460	175 240	181 020	186 800	192 580	198 360	204 140

Rendelési példa: SX-SE1206 1200x600 mm (hossz x mély/szél)

A feltüntetett árak nettó árak, nem tartalmazzák a 27% áfát!
Az árváltoztatás jogát fenntartjuk!

Rm. Fali elszívóernyő 1 sor labirintszűrővel INDUKCIÓS: **frontlemez** + **légsugaras** frisslevegőbefúvással (SX-FEFL)

Jellemzők

Anyagminőség: **WNr. 1.4016 króm v. 1.4301 standard**

Magasság: 350 mm

Indukciós= Kombinált Frontlemez+ légsugaras frisslevegő befúvás

Nemcsak fali elhelyezése lehetséges a függesztőfülekkel bárhová tehető

Igény szerinti elszívó-befúvócsonk (standard 1db NA Ø250+1db NA200)

Elszívócsonk helye: Ernyő hátától 230 mm-re a csonk közepe

Standard leeresztőcsap: 1db jobb oldalt, hátul

Lemezvastagság: 1.0 mm - szálcsiszolt felülettel

1 sor 500x400x20 mm labirint szűrővel

Az alap kivitel Ventilátor és világítás nélkül

OPCIÓK

IP 65 neon világítás beépítéssel

Süllyesztett Led világítás

Beépített Nagykonyhai elszívó ventilátor

Fémházas csőventilátor

Expandált lemez vagy aktív szén szűrőkkel is kérhető



Max.gyártási hossz egyben: 3000 mm efölött több darabból lehetséges !

		SX-FEFL	800	900	1000	1100	1200	1300	1400	1500
Hosszúság (mm)	WNr.1.4016	1000	148 000	154 400	160 800	167 300	173 700	180 100	186 600	193 000
		1100	154 400	161 100	167 700	174 300	180 900	187 500	194 100	200 700
		1200	160 900	167 700	174 500	181 300	188 100	194 900	201 700	208 500
		1300	167 400	174 400	181 300	188 300	195 300	202 300	209 300	216 200
		1400	173 800	181 000	188 200	195 300	202 500	209 700	216 800	224 000
		1500	180 300	187 600	195 000	202 300	209 700	217 000	224 400	231 700
		1600	186 800	194 300	201 800	209 400	216 900	224 400	232 000	239 500
		1700	193 200	200 900	208 700	216 400	224 100	231 800	239 500	247 200
		1800	199 700	207 600	215 500	223 400	231 300	239 200	247 100	255 000
		1900	206 100	214 200	222 300	230 400	238 500	246 600	254 700	262 700
		2000	212 600	220 900	229 100	237 400	245 700	254 000	262 200	270 500
		2100	219 100	227 500	236 000	244 400	252 900	261 300	269 800	278 200
		2200	225 500	234 200	242 800	251 400	260 100	268 700	277 400	286 000
		2300	232 000	240 800	249 600	258 500	267 300	276 100	284 900	293 700
		2400	238 500	247 500	256 500	265 500	274 500	283 500	292 500	301 500
		2500	244 900	254 100	263 300	272 500	281 700	290 900	300 100	309 200
2600	251 400	260 800	270 100	279 500	288 900	298 300	307 600	317 000		
2700	257 900	267 400	277 000	286 500	296 100	305 600	315 200	324 700		
2800	264 300	274 100	283 800	293 500	303 300	313 000	322 800	332 500		
2900	270 800	280 700	290 600	300 600	310 500	320 400	330 300	340 300		
3000	277 200	287 400	297 500	307 600	317 700	327 800	337 900	348 000		
Hosszúság (mm)	WNr.1.4301	1000	177 600	185 280	192 960	200 760	208 440	216 120	223 920	231 600
		1100	185 280	193 320	201 240	209 160	217 080	225 000	232 920	240 840
		1200	193 080	201 240	209 400	217 560	225 720	233 880	242 040	250 200
		1300	200 880	209 280	217 560	225 960	234 360	242 760	251 160	259 440
		1400	208 560	217 200	225 840	234 360	243 000	251 640	260 160	268 800
		1500	216 360	225 120	234 000	242 760	251 640	260 400	269 280	278 040
		1600	224 160	233 160	242 160	251 280	260 280	269 280	278 400	287 400
		1700	231 840	241 080	250 440	259 680	268 920	278 160	287 400	296 640
		1800	239 640	249 120	258 600	268 080	277 560	287 040	296 520	306 000
		1900	247 320	257 040	266 760	276 480	286 200	295 920	305 640	315 240
		2000	255 120	265 080	274 920	284 880	294 840	304 800	314 640	324 600
		2100	262 920	273 000	283 200	293 280	303 480	313 560	323 760	333 840
		2200	270 600	281 040	291 360	301 680	312 120	322 440	332 880	343 200
		2300	278 400	288 960	299 520	310 200	320 760	331 320	341 880	352 440
		2400	286 200	297 000	307 800	318 600	329 400	340 200	351 000	361 800
		2500	293 880	304 920	315 960	327 000	338 040	349 080	360 120	371 040
2600	301 680	312 960	324 120	335 400	346 680	357 960	369 120	380 400		
2700	309 480	320 880	332 400	343 800	355 320	366 720	378 240	389 640		
2800	317 160	328 920	340 560	352 200	363 960	375 600	387 360	399 000		
2900	324 960	336 840	348 720	360 720	372 600	384 480	396 360	408 360		
3000	332 640	344 880	357 000	369 120	381 240	393 360	405 480	417 600		

Rendelési példa: SX-FEFL1208 1200x800x350 mm (hossz x mély/szél x mag)

A feltüntetett árak nettó árak, **nem** tartalmazzák a 27% áfát!
Az árváltoztatás jogát fenntartjuk!

Rm. sziget elszívóernyő 2 sor labirintszűrővel 2 oldali INDUKCIÓS: **frontlemez + légsugaras frisslevegőbefúvással(SX-SZEFL)**



Jellemzők

Anyagminőség: **WNr. 1.4016 króm, v. 1.4301 standard**

Min. 1500 mm-s gyártási mélység(szélesség!!)

2 oldali Indukciós= Kombinált Frontlemez+ légsugaras frisslevegő befűv

Magasság: 350 mm

Függesztőfülekkel bárhová tehető

Igény szerinti elszívó-befűvőcsok (standard 1db NA Ø250+NA200 mm)

Elszívőcsok helye: közepén

Standard leeresztőcsap: 1db jobb oldalt, hátul

Lemezvastagság: 1.0 mm - szálcsiszolt felülettel

2 sor 500x400x20 mm labirint szűrővel

Az alap kivitel Ventilátor és világítás nélkül

OPCIÓK

IP 65 neon világítás beépítéssel

Süllyesztett Led világítás

Beépített Nagykonyhai elszívó ventilátor

Fémházas csőventilátor

Expandált lemez vagy aktív szén szűrőkkel is kérhető

Max.gyártási hossz egyben: 3000 mm előlött több darabból lehetséges !

Hosszúság (mm) WNr. 1.4016

SX-SZEFL	1 500	1 600	1 700	1 800	1 900	2 000	2 100	2 200	2 300	2 400	2 500
1 000	272 300	275 600	283 100	290 600	298 100	305 600	313 100	320 600	328 100	335 600	343 100
1 100	281 400	284 800	292 500	300 100	307 800	315 500	323 100	330 800	338 500	346 200	353 800
1 200	290 500	294 000	301 800	309 700	317 500	325 300	333 200	341 000	348 900	356 700	364 600
1 300	299 600	303 200	311 200	319 200	327 200	335 200	343 200	351 300	359 300	367 300	375 300
1 400	308 700	312 400	320 500	328 700	336 900	345 100	353 300	361 500	369 700	377 900	386 000
1 500	317 900	321 500	329 900	338 300	346 600	355 000	363 300	371 700	380 100	388 400	396 800
1 600	327 000	330 700	339 300	347 800	356 300	364 900	373 400	381 900	390 500	399 000	407 500
1 700	336 100	339 900	348 600	357 300	366 000	374 700	383 400	392 200	400 900	409 600	418 300
1 800	345 200	349 100	358 000	366 900	375 700	384 600	393 500	402 400	411 300	420 100	429 000
1 900	354 300	358 300	367 300	376 400	385 400	394 500	403 500	412 600	421 600	430 700	439 700
2 000	363 500	367 500	376 700	385 900	395 200	404 400	413 600	422 800	432 000	441 300	450 500
2 100	372 600	376 700	386 100	395 500	404 900	414 300	423 600	433 000	442 400	451 800	461 200
2 200	381 700	385 900	395 400	405 000	414 600	424 100	433 700	443 300	452 800	462 400	472 000
2 300	390 800	395 000	404 800	414 500	424 300	434 000	443 800	453 500	463 200	473 000	482 700
2 400	399 900	404 200	414 100	424 100	434 000	443 900	453 800	463 700	473 600	483 500	493 500
2 500	409 100	413 400	423 500	433 600	443 700	453 800	463 900	473 900	484 000	494 100	504 200
2 600	418 200	422 600	432 900	443 100	453 400	463 600					
2 700	427 300	431 800	442 200	452 700	463 100	473 500					
2 800	436 400	441 000	451 600	462 200	472 800	483 400					
2 900	445 500	450 200	461 000	471 700	482 500	493 300					
3 000	454 700	459 400	470 300	481 300	492 200	503 200					

Hosszúság (mm) WNr. 1.4301

SX-SZEFL	1 500	1 600	1 700	1 800	1 900	2 000	2 100	2 200	2 300	2 400	2 500
1 000	326 800	330 700	339 700	348 700	357 700	366 700	375 700	384 700	393 700	402 700	411 700
1 100	337 700	341 800	351 000	360 100	369 400	378 600	387 700	397 000	406 200	415 400	424 600
1 200	348 600	352 800	362 200	371 600	381 000	390 400	399 800	409 200	418 700	428 000	437 500
1 300	359 500	363 800	373 400	383 000	392 600	402 200	411 800	421 600	431 200	440 800	450 400
1 400	370 400	374 900	384 600	394 400	404 300	414 100	424 000	433 800	443 600	453 500	463 200
1 500	381 500	385 800	395 900	406 000	415 900	426 000	436 000	446 000	456 100	466 100	476 200
1 600	392 400	396 800	407 200	417 400	427 600	437 900	448 100	458 300	468 600	478 800	489 000
1 700	403 300	407 900	418 300	428 800	439 200	449 600	460 100	470 600	481 100	491 500	502 000
1 800	414 200	418 900	429 600	440 300	450 800	461 500	472 200	482 900	493 600	504 100	514 800
1 900	425 200	430 000	440 800	451 700	462 500	473 400	484 200	495 100	505 900	516 800	527 600
2 000	436 200	441 000	452 000	463 100	474 200	485 300	496 300	507 400	518 400	529 600	540 600
2 100	447 100	452 000	463 300	474 600	485 900	497 200	508 300	519 600	530 900	542 200	553 400
2 200	458 000	463 100	474 500	486 000	497 500	508 900	520 400	532 000	543 400	554 900	566 400
2 300	469 000	474 000	485 800	497 400	509 200	520 800	532 600	544 200	555 800	567 600	579 200
2 400	479 900	485 000	496 900	508 900	520 800	532 700	544 600	556 400	568 300	580 200	592 200
2 500	490 900	496 100	508 200	520 300	532 400	544 600	556 700	568 700	580 800	592 900	605 000
2 600	501 800	507 100	519 500	531 700	544 100	556 300					
2 700	512 800	518 200	530 600	543 200	555 700	568 200					
2 800	523 700	529 200	541 900	554 600	567 400	580 100					
2 900	534 600	540 200	553 200	566 000	579 000	592 000					
3 000	545 600	551 300	564 400	577 600	590 600	603 800					

Rendelési példa: SX-SZEFL1415 1400x1500x350 mm (hossz x mély/szél x mag)

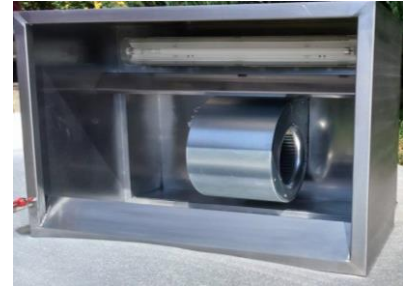
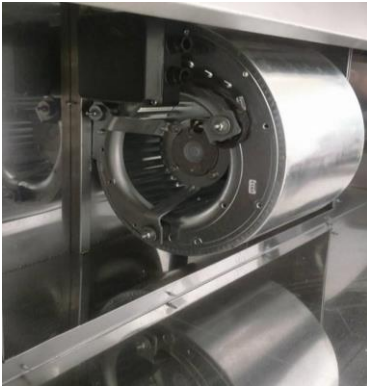
A feltüntetett árak nettó árak, **nem** tartalmazzák a 27% áfát!
Az árváltoztatás jogát fenntartjuk!

www.steelonix.hu/kapcsolat

steelonixkft@gmail.com

Beépített nagykonyhai elszívó ventilátor
Fémházas csőventilátor

(SX-V)



www.steelonix.hu/beepitett-nagykonyhai-elszivo-ventilator.html

Professzionális konyhai és ipari elszívás

Egyfázisú hővédelemmel ellátott motor (230V)
Kétoldalról szívó nagykonyhai ipari centrifugál ventilátor
Horganyzott acél ház
Vezetékbe történő kifúvásra alkalmas
Védettség: IP55
Fordulatszám szabályozásra alkalmas

Beépített fémházas nagykonyhai ipari ventilátor

www.steelonix.hu/kapcsolat

steelonixkft@gmail.com

Ventilátor Típus

Beépített Nagykonyhai fémházas elszívó ventilátor

	m ³ /h max.
7/7-14	1400-1800
9/9-37	2800
10/8-24	3440
10/10-55	3785
12/9-55	5980
12/12-73	6535

Kérje ajánlatunkat!

Az ajánlati ár tartalmazza: a befogadó elszívóernyő magasabbra történő gyártását, valamint az elszívóernyőbe történő beépítést is!

Fémházas centrifugál csőventilátor

NA200	980
NA200	1200
NA250	1120
NA250	1600
NA315	2200
NA315	3500
NA355	4950

Kérje ajánlatunkat!

Az ajánlati ár beépítés nélkül értendő



Egyfázisú hővédelemmel ellátott motor (230V-50Hz)
Vezetékbe történő kifúvásra alkalmas centrifugál ventilátor
Légcsatornába szerelhető
Max. 40-60°C-os levegő szállítására
A járókerék lapátjai ontisztítóak
Statikusan és dinamikusan kiegyensúlyozott
Védettség: IP44 Fordulatszám szabályozásra alkalmas
Zajszint: átlagosan: 70dB
Beépítés nélkül szállítjuk

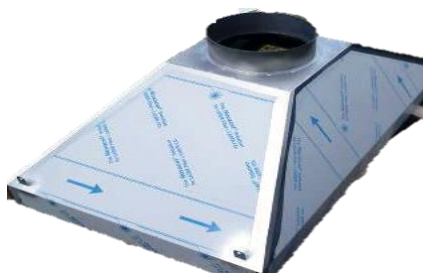
steelonixkft@gmail.com

Fémházas csőventilátorok

www.steelonix.hu/egyedi-rozsdamentes-elszivo-kurto-html

www.steelonix.hu/kapcsolat
steelonixkft@gmail.com

Rozsdamentes egyedi elszívó kürtő labirintszűrők nélkül (SX-K)



Jellemzők

Anyagminőség: **WNr. 1.4016 króm v. 1.4301 standard**

v. saválló

Magasság: igény szerint kb.400-500 mm

Függesztőfülekkel bárhová tehető

Igény szerinti elszívócsok (standard 1db NA Ø250)

Elszívócsok helye: Ernyő közepe

Standard leeresztőcsap: 1db jobb oldalt, hátul

Lemezvastagság: 1.0 mm - szálcsiszolt felülettel

Labirintszűrő nélkül !

OPCIÓK

IP 65 neon világítás beépítéssel

Fémházas csőventilátor

1.4301 rozsdamentes vagy saválló 1.4404 minőségben történő gyártásra kérje ajánlatunkat!
A megadott méretek tájékoztatóak, egyéb méretben kérje ajánlatunkat!

steelonixkft@gmail.com

SX-K		Mélység/Szélesség (mm)									
1.4016		600	700	800	900	1000	1100	1200	1300	1400	1500
Hosszúság (mm)	600	60 220	64 670	69 120	73 570	78 020	82 470	86 920	91 370	95 820	100 270
	700	62 020	66 520	71 020	75 520	80 020	84 520	89 020	93 520	98 020	102 520
	800	63 820	68 370	72 920	77 470	82 020	86 570	91 120	95 670	100 220	104 770
	900	65 620	70 220	74 820	79 420	84 020	88 620	93 220	97 820	102 420	107 020
	1000	67 420	72 070	76 720	81 370	86 020	90 670	95 320	99 970	104 620	109 270
	1100	69 220	73 920	78 620	83 320	88 020	92 720	97 420	102 120	106 820	111 520
	1200	71 020	75 770	80 520	85 270	90 020	94 770	99 520	104 270	109 020	113 770
	1300	72 820	77 620	82 420	87 220	92 020	96 820	101 620	106 420	111 220	116 020
	1400	74 620	79 470	84 320	89 170	94 020	98 870	103 720	108 570	113 420	118 270
	1500	76 420	81 320	86 220	91 120	96 020	100 920	105 820	110 720	115 620	120 520
	1600	78 220	83 170	88 120	93 070	98 020	102 970	107 920	112 870	117 820	122 770
	1700	80 020	85 020	90 020	95 020	100 020	105 020	110 020	115 020	120 020	125 020
	1800	81 820	86 870	91 920	96 970	102 020	107 070	112 120	117 170	122 220	127 270
	1900	83 620	88 720	93 820	98 920	104 020	109 120	114 220	119 320	124 420	129 520
	2000	85 420	90 570	95 720	100 870	106 020	111 170	116 320	121 470	126 620	131 770
2100	87 220	92 420	97 620	102 820	108 020	113 220	118 420	123 620	128 820	134 020	
2200	89 020	94 270	99 520	104 770	110 020	115 270	120 520	125 770	131 020	136 270	
2300	90 820	96 120	101 420	106 720	112 020	117 320	122 620	127 920	133 220	138 520	
2400	92 620	97 970	103 320	108 670	114 020	119 370	124 720	130 070	135 420	140 770	
2500	94 420	99 820	105 220	110 620	116 020	121 420	126 820	132 220	137 620	143 020	

Rendelési példa: SX-K1206 1200x600x350 mm (hossz x mély/szél x mag)

A feltüntetett árak nettó árak, **nem** tartalmazzák a 27% áfát!
Az árváltoztatás jogát fenntartjuk!

www.steelonix.hu/rozsdamentes-fali-sziget-mennyezeti-elszivoernyo-labirintszurovel-beepített-ventilátorral-sx-fev-sx-szev.html

Rozsdamentes Fali/Sziget elszívóernyő labirintszűrővel beépített ventilátorral (SX-FEV; SX-SZEV)



*tájékoztató jellegű képek

Jellemzők

Anyagminőség: **WNr. 1.4016 króm v. 1.4301 standard**

Magasság: kb.550 mm

Függesztőfülekkel bárhová tehető

1db elszívócsenk igény szerinti méretben

Lemezvastagság: 1.0 mm - szálcsiszolt felülettel

500x400x20 mm labirint szűrővel

Egyfázisú hővédelemmel ellátott motor (230V)

Kétoldalról szívó fémházas centrifugál ventilátor

Védettség: IP44-IP55 motortól függően

OPCIÓK

IP 65 neon világítás beépítéssel

steelonixkft@gmail.com

Beépített Nagykonyhai fémházas elszívó ventilátor

	m3/h max.
7/7-14	1400-1800
9/9-37	2800
10/8-24	3440
10/10-55	3785
12/9-55	5980
12/12-73	6535

Kérje ajánlatunkat!

Az ajánlati ár tartalmazza: a befogadó elszívóernyő magasabbra történő gyártását is ,valamint az elszívóernyőbe történő beépítést!



Rendelési példa: SX-FEV1206 1200x600x350/500 mm (hossz x mély/szél x mag)

A feltüntetett árak nettó árak, nem tartalmazzák a 27% áfát!
Az árváltoztatás jogát fenntartjuk!

www.steelonix.hu/rozsdamentes-asztal-labosszekotokkal-sx-al.html

www.steelonix.hu/kapcsolat
steelonixkft@gmail.com

Rozsdamentes Asztal lábösszekötővel v. fali konzollal (SX-AL)



Jellemzők

Anyagminőség: WNr. 1.4301 rozsdamentes
Magasság: 850 vagy 900 mm
40 mm vastag rezgésmentesített sík fedlap
Lábak 30x30 mm zártszelvényből
Szintező műanyag talpakkal
Lemezvastagság: 1.0 mm - szálcsiszolt felülettel
Lábösszekötők szintmagassága 150 mm-re a talajtól

OPCIÓK

30 mm hátsó felhajtás : felár nélkül
Ø200 mm moslékoló nyílás: 13 500.-/db
Plusz láb beépítése: 4000.-/db
Oldalburkolat: 17 000/m²+ 3 000.-
Polc beépítés: 21 000/m²+ 4 000.-
D100 mm görgőszett beépítéssel : 20 000.-
D125 mm görgőszett beépítéssel : 25 000.-
40x40 mm lábakkal: +4 000.-/termék
Toló- vagy nyílójárat : 22 000/m²+ 10 000.-

Max.gyártási hossz: 2800 mm

GN1/1 325x530x100 mm fiók: 22 000.-

kézműves beépítés : 22 000.-

A megadott méretek tájékoztatóak, egyéb méretben kérje ajánlatunkat!

steelonixkft@gmail.com

SX-AL	Mélység/Szélesség (mm)					
	400	500	600	700	800	900
1.4301						
400	39 170	41 410	43 650	45 890	48 130	50 370
500	40 990	43 400	45 810	48 220	50 630	53 040
600	42 810	45 390	47 970	50 550	53 130	55 710
700	44 630	47 380	50 130	52 880	55 630	58 380
800	46 450	49 370	52 290	55 210	58 130	61 050
900	48 270	51 360	54 450	57 540	60 630	63 720
1000	50 090	53 350	56 610	59 870	63 130	66 390
1100	51 910	55 340	58 770	62 200	65 630	69 060
1200	53 730	57 330	60 930	64 530	68 130	71 730
1300	55 550	59 320	63 090	66 860	70 630	74 400
1400	57 370	61 310	65 250	69 190	73 130	77 070
1500	59 190	63 300	67 410	71 520	75 630	79 740
1600	61 010	65 290	69 570	73 850	78 130	82 410
1700	62 830	67 280	71 730	76 180	80 630	85 080
1800	64 650	69 270	73 890	78 510	83 130	87 750
1900	66 470	71 260	76 050	80 840	85 630	90 420
2000	68 290	73 250	78 210	83 170	88 130	93 090
2100	70 110	75 240	80 370	85 500	90 630	95 760
2200	71 930	77 230	82 530	87 830	93 130	98 430
2300	73 750	79 220	84 690	90 160	95 630	101 100
2400	75 570	81 210	86 850	92 490	98 130	103 770
2500	77 390	83 200	89 010	94 820	100 630	106 440

A feltüntetett árak nettó árak, **nem** tartalmazzák a 27% áfát!
Az árváltoztatás jogát fenntartjuk!

Rendelési példa: SX-AL1206 1200x600x850 mm (hossz x mély/szél x mag)

www.steelonix.hu/rozsdamentes-asztal-also-polccal-sx-ap.html

Rozsdamentes Asztal alsó polccal (SX-AP)



GN1/1 325x530x100 mm fiók: 22 000.-
kézmosó beépítés : 22 000.-
Max.gyártási hossz: 2800 mm

www.steelonix.hu/kapcsolat
steelonixkft@gmail.com

Jellemzők

Anyagminőség: WNr. 1.4301 rozsdamentes
Magasság: 850 vagy 900 mm
40 mm vastag rezgésmentesített sík fedlap
Lábak 30x30 mm zártszelvényből
Szintező műanyag talpakkal
Lemezvastagság: 1.0 mm - szálcsiszolt felülettel
Alsó polc szintmagassága: 150 mm a talajtól

OPCIÓK

30 mm hátsó felhajtás : felár nélkül
Ø200 mm moslékoló nyílás: 13 500.-/db
Plusz láb beépítése: 4000.-/db
Oldalburkolat: 17 000/m2+ 3 000.-
Polc beépítés: 21 000/m2+ 4 000.-
D100 mm görgőszett beépítéssel : 20 000.-
D125 mm görgőszett beépítéssel : 25 000.-
40x40 mm lábakkal: +4 000.-/termék
Toló- vagy nyílóajtó : 22 000/m2+ 10 000.-

A megadott méretek tájékoztatóak, egyéb méretben kérje ajánlatunkat!

steelonixkft@gmail.com

SX-AP	Mélység/Szélesség (mm)					
	400	500	600	700	800	900
1.4301						
400	46 640	49 980	53 320	56 660	60 000	63 340
500	49 070	52 410	55 750	59 090	62 430	65 770
600	51 500	54 840	58 180	61 520	64 860	68 200
700	53 930	57 270	60 610	63 950	67 290	70 630
800	56 360	59 700	63 040	66 380	69 720	73 060
900	58 790	62 130	65 470	68 810	72 150	75 490
1000	61 220	64 560	67 900	71 240	74 580	77 920
1100	63 650	67 000	70 340	73 680	77 020	80 360
1200	66 080	69 420	72 760	76 100	79 440	82 780
1300	68 510	71 850	75 190	78 530	81 870	85 210
1400	70 940	74 280	77 620	80 960	84 300	87 640
1500	73 370	76 710	80 050	83 390	86 730	90 070
1600	75 800	79 140	82 480	85 820	89 160	92 500
1700	78 230	81 570	85 610	88 950	92 290	95 630
1800	80 660	84 000	88 740	92 080	95 420	98 760
1900	83 090	86 430	91 570	94 910	98 150	101 490
2000	85 520	88 860	94 700	98 040	101 380	104 720
2100	87 950	91 290	97 130	101 470	104 810	108 150
2200	90 380	93 720	99 260	103 560	107 240	110 580
2300	92 810	96 150	101 390	105 650	109 730	113 010
2400	95 240	98 580	103 520	107 740	111 820	115 440
2500	97 670	101 010	105 650	109 830	113 930	117 870

Rendelési példa: SX-AP1206 1200x600x850 mm (hossz x mély/szél x mag)

A feltüntetett árak nettó árak, **nem** tartalmazzák a 27% áfát!
Az árváltoztatás jogát fenntartjuk!

Rozsdamentes Fedlap, rezgésmentesítve (SX-F)

www.steelonix.hu/kapcsolat
steelonixkft@gmail.com



Beépíthető medencék:

Beépíthető medencék:		
(leeresztővel, szifonnal, műanyag dugóval)		
kézmósó	22 000	/db
340x340x200	23 400	/db
340x400x200	24 500	/db
400x400x250/300	26 100	/db
500x400x250/300	30 300	/db
500x500x300	34 600	/db
600x500x300	38 200	/db
700x700x300	75 500	/db

Jellemzők

Anyagminőség: WNr. 1.4301 rozsdamentes
Önhordó fedlap belső merevítésekkkel, meglévő bútorra ültethető
40 mm vastag, rezgésmentesített
Lemzvastagság: 1.0 mm - szálcsiszolt felülettel, medence beépítés esetén 1.2
Rendelhető belső merevítések nélkül is, ragasztható burkolatként

OPCIÓK

30 mm hátsó felhajtás : felár nélkül
<<<<<<<<Beépíthető mosogatómedence
Ø200 mm moslékoló nyílás: 13 500.-/db
Kivágás beépítésnek (főzőlap, mosogató) : 5 000.-/db
csaptelep-furat : felár nélkül
Max.gyártási hossz: 2800 mm

A megadott méretek tájékoztatóak, egyéb méretben kérje ajánlatunkat!

steelonixkft@gmail.com

SX-F		Mélység/Szélesség (mm)					
1.4301		400	500	600	700	800	900
Hosszúság (mm)	400	18 360	19 200	20 040	20 880	21 720	22 560
	500	19 200	20 250	21 300	22 350	23 400	24 450
	600	20 040	21 300	22 560	23 820	25 080	26 340
	700	20 880	22 350	23 820	25 290	26 760	28 230
	800	21 720	23 400	25 080	26 760	28 440	30 120
	900	22 560	24 450	26 340	28 230	30 120	32 010
	1000	23 400	25 500	27 600	29 700	31 800	33 900
	1100	24 240	26 550	28 860	31 170	33 480	35 790
	1200	25 080	27 600	30 120	32 640	35 160	37 680
	1300	25 920	28 650	31 380	34 110	36 840	39 570
	1400	26 760	29 700	32 640	35 580	38 520	41 460
	1500	27 600	30 750	33 900	37 050	40 200	43 350
	1600	28 440	31 800	35 160	38 520	41 880	45 240
	1700	29 280	32 850	36 420	39 990	43 560	47 130
	1800	30 120	33 900	37 680	41 460	45 240	49 020
	1900	30 960	34 950	38 940	42 930	46 920	50 910
	2000	31 800	36 000	40 200	44 400	48 600	52 800
	2100	32 640	37 050	41 460	45 870	50 280	54 690
	2200	33 480	38 100	42 720	47 340	51 960	56 580
	2300	34 320	39 150	43 980	48 810	53 640	58 470
	2400	35 160	40 200	45 240	50 280	55 320	60 360
2500	36 000	41 250	46 500	51 750	57 000	62 250	

Rendelési példa: SX-F1206 1200x600x40 mm (hossz x mély/szél x mag)

A feltüntetett árak nettó árak, **nem** tartalmazzák a 27% áfát!
Az árváltoztatás jogát fenntartjuk!

www.steelonix.hu/rozsdamentes-pult-elol-nyitott-1-koztes-polccal-sx-p.html

Rozsdamentes Pult elől nyitott 1 köztes polccal (SX-P)

www.steelonix.hu/kapcsolat
steelonixkft@gmail.com



Jellemzők

Anyagminőség: WNr. 1.4301 rozsdamentes
Magasság: 850 vagy 900 mm
40 mm vastag rezgésmentesített fedlap
Lábak 30x30 mm zártszelvényből
Szintező műanyag talpakkal
Lemezvastagság: 1.0 mm - szálcsiszolt felülettel
Alsó polc szintmagassága: 150 mm a talajtól

OPCIÓK

30 mm hátsó felhajtás : felár nélkül
Ø200 mm moslékoló nyílás: 13 500.-/db
Oldalburkolat nélkül: -17 000/m²+ 3 000.-
Polc beépítés: 21 000/m²+ 4 000.-
D100 mm görgőszett beépítéssel : 20 000.-
D125 mm görgőszett beépítéssel : 25 000.-
40x40 mm lábakkal: +3 000.-/termék
GN1/1 325x530x100 mm fiók: 22 000.-

Max.gyártási hossz: 2800 mm

Lábtakaró szokli: 2 500 /fm+ 3 500.-

kézműs beépítés : 22 000.-

A megadott méretek tájékoztatóak, egyéb méretben kérje ajánlatunkat!

steelonixkft@gmail.com

SX-P	Mélység/Szélesség (mm)					
	400	500	600	700	800	900
1.4301						
400	70 770	76 970	83 170	89 370	95 570	101 770
500	74 790	81 510	88 230	94 950	101 670	108 390
600	78 810	86 050	93 290	100 530	107 770	115 010
700	82 830	90 590	98 350	106 110	113 870	121 630
800	86 850	95 130	103 410	111 690	119 970	128 250
900	90 870	99 670	108 470	117 270	126 070	134 870
1000	94 890	104 210	113 530	122 850	132 170	141 490
1100	98 910	108 750	118 590	128 430	138 270	148 110
1200	102 930	113 290	123 650	134 010	144 370	154 730
1300	106 950	117 830	128 710	139 590	150 470	161 350
1400	110 970	122 370	133 770	145 170	156 570	167 970
1500	114 990	126 910	138 830	150 750	162 670	174 590
1600	119 010	131 450	143 890	156 330	168 770	181 210
1700	123 030	135 990	148 950	161 910	174 870	187 830
1800	127 050	140 530	154 010	167 490	180 970	194 450
1900	131 070	145 070	159 070	173 070	187 070	201 070
2000	135 090	149 610	164 130	178 650	193 170	207 690
2100	139 110	154 150	169 190	184 230	199 270	214 310
2200	143 130	158 690	174 250	189 810	205 370	220 930
2300	147 150	163 230	179 310	195 390	211 470	227 550
2400	151 170	167 770	184 370	200 970	217 570	234 170
2500	155 190	172 310	189 430	206 550	223 670	240 790

A feltüntetett árak nettó árak, **nem** tartalmazzák a 27% áfát!
Az árváltoztatás jogát fenntartjuk!

Rendelési példa: SX-P1206 1200x600x850 mm (hossz x mély/szél x mag)

www.steelonix.hu/rozsdamentes-pult-elol-tolo-v-nyilaojtoval-1-koztes-polccal-sx-pt-sx-pn.html

Rozsdamentes Pult elől toló v. nyílóajtóval 1 köztes polccal (SX-PT;SX-PN)

www.steelonix.hu/kapcsolat
steelonixkft@gmail.com



Max.gyártási hossz: 2800 mm

kézműves beépítés : 22 000.-

GN1/1 325x530x100 mm fiók: 22 000.-

Lábtakaró szokli: 2 500 /fm+ 3 500.-

Jellemzők

Anyagminőség:WNR. 1.4301 rozsdamentes

Magasság: 850 vagy 900 mm

40 mm vastag rezgésmentesített fedlap

Lábak 30x30 mm zártszelvényből

Szintező műanyag talpakkal

Lemezvastagság: 1.0 mm - szálcsiszolt felülettel

Alsó polc szintmagassága: 150 mm a talajtól

OPCIÓK

30 mm hátsó felhajtás : felár nélkül

Ø200 mm moslékoló nyílás: 13 500.-/db

Oldalburkolat nélkül: -17 000/m2+ 3 000.-

Polc beépítés: 21 000/m2+ 4 000.-

D100 mm görgőszett beépítéssel : 20 000.-

D125 mm görgőszett beépítéssel : 25 000.-

40x40 mm lábakkal: +3 000.-/termék

A megadott méretek tájékoztatóak, egyéb méretben kérje ajánlatunkat!

steelonixkft@gmail.com

SX-PT(N)	Mélység/Szélesség (mm)					
	400	500	600	700	800	900
1.4301						
600	97 830	104 500	111 170	117 840	124 510	131 370
700	103 300	110 510	117 720	124 930	132 140	139 540
800	108 770	116 520	124 270	132 020	139 770	147 710
900	114 240	122 530	130 820	139 110	147 400	155 880
1000	119 710	128 540	137 370	146 200	155 030	164 050
1100	125 180	134 550	143 920	153 290	162 660	172 220
1200	130 650	140 560	150 470	160 380	170 290	180 390
1300	136 120	146 570	157 020	167 470	177 920	188 560
1400	141 590	152 580	163 570	174 560	185 550	196 730
1500	147 060	158 590	170 120	181 650	193 180	204 900
1600	152 530	164 600	176 670	188 740	200 810	213 070
1700	158 000	170 610	183 220	195 830	208 440	221 240
1800	163 470	176 620	189 770	202 920	216 070	229 410
1900	168 940	182 630	196 320	210 010	223 700	237 580
2000	174 410	188 640	202 870	217 100	231 330	245 750
2100	179 880	194 650	209 420	224 190	238 960	253 920
2200	185 350	200 660	215 970	231 280	246 590	262 090
2300	190 820	206 670	222 520	238 370	254 220	270 260
2400	196 290	212 680	229 070	245 460	261 850	278 430
2500	201 760	218 690	235 620	252 550	269 480	286 600

A feltüntetett árak nettó árak, **nem** tartalmazzák a 27% áfát!

Rendelési példa: SX-PT1206 1200x600x850 mm (hossz x mély/szél) **Az árváltoztatás jogát fenntartjuk!**

www.steelonix.hu/rozsdamentes-mosogato-sx-m-html

Rozsdamentes Mosogató, lábön álló v. falikonzolos (SX-M)

www.steelonix.hu/kapcsolat
steelonixkft@gmail.com



Jellemzők

Anyagminőség: WNr. 1.4301
Magasság: 850 vagy 900 mm
40 mm vastag rezgésmentesített fedlap
Lábak 30x30 mm zártszelvényből
Szintező műanyag talpakkal
Lemezvastagság: 1.2 mm - szálcsiszolt felülettel
Medencetakaró köténylemezek
Mélyhúzott mosogató medencék sík fedlapban, 250 v. 300 mm mély
30 mm hátsó felhajtással, szifonnal, leeresztővel

OPCIÓK

Ø200 mm moslékoló nyílás: 13 500.-/db
Süllyesztett fedlap: 6 000.-
Oldalburkolat: 17 000/m²+ 3 000.-
Polc beépítés: 21 000/m²+ 4 000.-
Oldalsó felhajtás: felár nélkül
40x40 mm lábakkal: +4 000.-/termék
Toló- vagy nyílóajtó: 22 000/m²+ 10 000.-

Max.gyártási hossz: 2800 mm

Rm. túlfolyócső: 250 v 300 mm : 3000.-/db

Csaptelep-furat: felár nélkül

A megadott méretek tájékoztatóak, egyéb méretben kérje ajánlatunkat!

steelonixkft@gmail.com

	SX-M 1.4301	Medence méret (hossz x szél x mély)	Bútor méret (hossz x szél x mag)	Ár
gyári fedlap	SX-M1/0606	1db 340x340x140	600x600x850	67 500
	SX-M2/0806	2db 340x340x140	800x600x850	79 900
	SX-M441/0505	1db 400x400x250/300	500x500x850	70 100
	SX-M442/1005	2db 400x400x250/300	1000x500x850	102 660
	SX-M443/1405	3db 400x400x250/300	1400x500x850	132 610
	SX-M541/0605	1db 500x400x250/300	600x500x850	75 860
	SX-M542/1205	2db 500x400x250/300	1200x500x850	113 100
	SX-M543/1705	3db 500x400x250/300	1700x500x850	149 610
	SX-M451/0506	1db 400x500x250/300	500x600x850	75 860
	SX-M452/1006	2db 400x500x250/300	1000x600x850	113 100
	SX-M453/1406	3db 400x500x250/300	1400x600x850	149 610
	SX-M551/0606	1db 500x500x300	600x600x850	83 760
	SX-M552/1206	2db 500x500x300	1200x600x850	125 760
	SX-M553/1706	3db 500x500x300	1700x600x850	163 150
	SX-M651/0706	1db 600x500x300	700x600x850	89 600
	SX-M652/1406	2db 600x500x300	1400x600x850	135 840
	SX-M653/2006	3db 600x500x300	2000x600x850	181 210
	SX-M561/0607	1db 500x600x300	600x700x850	89 600
	SX-M562/1207	2db 500x600x300	1200x700x850	135 840
	SX-M563/1707	3db 500x600x300	1700x700x850	181 210
	SX-M771/0808	1db 700x700x300	800x800x850	124 630
	SX-M772/1608	2db 700x700x300	1600x800x850	203 700
	SX-M773/2308	3db 700x700x300	2300x800x850	280 290

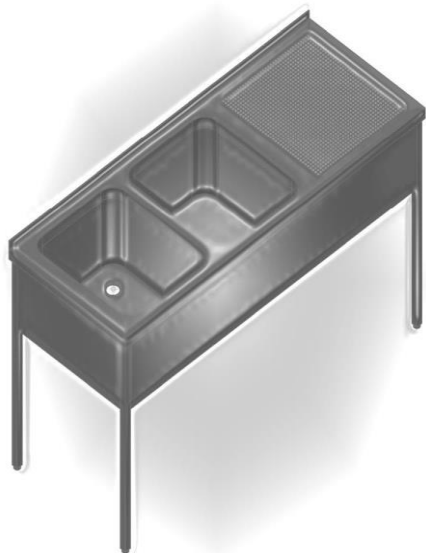
A feltüntetett árak nettó árak, **nem** tartalmazzák a 27% áfát!
Az árváltoztatás jogát fenntartjuk!

Rendelési példa: SX-M441/0505 500x500x850 mm (hossz x mély/szél x mag)

www.steelonix.hu/rozsdamentes-mosogato-csepegtetovel-sx-mcs-html

Rozsdamentes Mosogató, lábon álló jobb v. baloldali csepegtetővel (SX-MCS)

www.steelonix.hu/kapcsolat
steelonixkft@gmail.com



Max.gyártási hossz: 2800 mm

Rm. túlfolyócső : 250 v 300 mm : 3000.-/db

Csaptelep-furat : felár nélkül

Jellemzők

Anyagminőség:WNR. 1.4301

Magasság: 850 vagy 900 mm

40 mm vastag rezgésmentesített fedlap

Lábak 30x30 mm zártszelvényből

Szintező műanyag talpakkal

Lemezvastagság: 1.2 mm - szálcsiszolt felülettel

Medencetakaró köténylemezek

Mélyhúzott mosogató medencék, sík fedlapban 250 v. 300 mm mély

30 mm hátsó felhajtással, szifonnal, leeresztővel

Kivehető csepegtetőbetét, alatta 1/2" leeresztő

OPCIÓK

Süllyesztett fedlap: 6 000.-

Oldalburkolat :17 000/m2+ 3 000.-

Polc beépítés: 21 000/m2+ 4 000.-

Oldalsó felhajtás: felár nélkül

40x40 mm lábakkal: +4 000.-/termék

Toló- vagy nyílóajtó : 22 000/m2+ 10 000.-

A megadott méretek tájékoztatóak, egyéb mérethben kérje ajánlatunkat! steelonixkft@gmail.com

	SX-MCS 1.4301	Medence méret (hossz x szél x mély)	Bútor méret (hossz x szél x mag)	Ár
gyári fedlap	SX-MCS1/0806	1db 340x340x140	800x600x850	79 900
	SX-MCS2/1206	2db 340x340x140	1200x600x850	98 780
	SX-MCS441/1005	1db 400x400x250/300	1000x500x850	108 850
	SX-MCS442/1505	2db 400x400x250/300	1500x500x850	141 410
	SX-MCS443/1905	3db 400x400x250/300	1900x500x850	171 360
	SX-MCS541/1105	1db 500x400x250/300	1100x500x850	114 610
	SX-MCS542/1705	2db 500x400x250/300	1700x500x850	151 850
	SX-MCS543/2205	3db 500x400x250/300	2200x500x850	188 360
	SX-MCS451/1106	1db 400x500x250/300	1100x600x850	114 610
	SX-MCS452/1406	2db 400x500x250/300	1400x600x850	151 850
	SX-MCS453/2006	3db 400x500x250/300	2000x600x850	188 360
	SX-MCS551/1206	1db 500x500x300	1200x600x850	126 360
	SX-MCS552/1806	2db 500x500x300	1800x600x850	168 360
	SX-MCS553/2306	3db 500x500x300	2300x600x850	205 750
	SX-MCS651/1306	1db 600x500x300	1300x600x850	132 200
	SX-MCS652/2006	2db 600x500x300	2000x600x850	178 440
	SX-MCS653/2506	3db 600x500x300	2500x600x850	221 710
	SX-MCS561/1307	1db 500x600x300	1300x700x850	132 200
	SX-MCS562/1907	2db 500x600x300	1900x700x850	178 440
	SX-MCS563/2407	3db 500x600x300	2400x700x850	221 710
	SX-MCS771/1608	1db 700x700x300	1600x800x850	177 030
	SX-MCS772/2408	2db 700x700x300	2400x800x850	256 100

A feltüntetett árak nettó árak, nem tartalmazzák a 27% áfát!

Rendelési példa: SX-MCS441/ 1005 1000x500x850 mm (hossz x mély/szél x mag)

Az árváltoztatás jogát fenntartjuk!

www.steelonix.hu/rozsdamentes-zsirfogo-homokfogo.html

Rozsdamentes Zsírfgó (SX-ZSF)

Rozsdamentes Homokfgó (SX-HF)

Rozsdamentes Csepegtetőtálca mosogató medencébe (SX-CS)

www.steelonix.hu/kapcsolat

steelonixkft@gmail.com

Zsírfgó

	400x250x300
SX-ZSF	40 800

30 liter



Jellemzők

Anyagminőség: WNr. 1.4301

Lemezvastagság: 1.0 mm - matt felülettel

Mosogató alá beköthető, padlóra helyezhető

Szétszedhető

Napi ürtés ajánlott!

Mindkét végén 100 mm hosszú D50 mm csomk a bekötéshez

Homokfgó

	300x250x300
SX-HF	40 800

20 liter



OPCIÓK

Lábak: 2000.-/termék

A megadott méretek tájékoztatóak, egyéb méretben kérje ajánlatunkat!

steelonixkft@gmail.com

Csepegtetőtálca

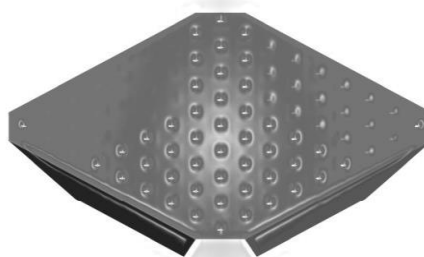
SX-CS	Méret	Ár
SX-CS34	300x400 v. 340x340	7 500
SX-CS44	400x400	9 000
SX-CS54	500x400	10 500
SX-CS55	500x500	12 000
SX-CS65	600x500	13 800
SX-CS77	700x700	16 300

Jellemzők

Anyagminőség: WNr. 1.4301

Lemezvastagság: 1.0 mm - matt felülettel

Mosogatóba helyezhető



www.steelonix.hu/rozsdamentes-csepegtetotalca-sx-cs.html

Rendelési példa: SX-CS44

A feltüntetett árak nettó árak, **nem** tartalmazzák a 27% áfát!
Az árváltoztatás jogát fenntartjuk!

Rozsdamentes Csepegtetőasztal v. rozsdamentes csepegtetőasztal alsó polccal (SX-CSA; SX-CSAP)

*tájékoztató jellegű képek



D100 mm görgőszett beépítéssel : 20 000.-
 D125 mm görgőszett beépítéssel : 25 000.-
 40x40 mm lábakkal: +4 000.-/termék
 GN1/1 325x530x100 mm fiók: 22 000.-
 Toló- vagy nyílóajtó : 22 000/m²+ 10 000.-

Jellemzők

Anyagminőség: **WNr. 1.4301 standard**

Magasság: 850 v.900 mm

Süllyesztett tálca

Középen leeresztőcsappal

Lemezvastagság: 1.2 mm - szálcsiszolt felülettel

Mérettől függően 1-2 v. 3 mobil perforált
csepegtető betéttel

OPCIÓK

30 mm hátsó felhajtás : felár nélkül

Oldalburkolat: 17 000/m²+ 3 000.-

Polc beépítés: 21 000/m²+ 4 000.-

1.4301 SX-CSA	Rm. csepegtetőasztal						1.4301 SX-CSAP	Rm. csepegtetőasztal alsó polccal					
	400	500	600	700	800	900		400	500	600	700	800	900
<u>400</u>	68 170	71 410	74 650	77 890	81 130	84 370	<u>400</u>	75 640	79 980	84 320	88 660	93 000	97 340
<u>500</u>	70 990	74 650	78 310	81 970	85 630	89 290	<u>500</u>	79 070	83 660	88 250	92 840	97 430	102 020
<u>600</u>	73 810	77 890	81 970	86 050	90 130	94 210	<u>600</u>	82 500	87 340	92 180	97 020	101 860	106 700
<u>700</u>	76 630	81 130	85 630	90 130	94 630	99 130	<u>700</u>	85 930	91 370	96 810	102 250	107 690	113 130
<u>800</u>	79 450	84 370	89 290	94 210	99 130	104 050	<u>800</u>	89 360	95 400	101 440	107 480	113 520	119 560
<u>900</u>	82 270	87 610	92 950	98 290	103 630	108 970	<u>900</u>	92 790	99 430	106 070	112 710	119 350	125 990
<u>1000</u>	85 090	90 850	96 610	102 370	108 130	113 890	<u>1000</u>	96 220	103 460	110 700	117 940	125 180	132 420
<u>1100</u>	87 910	94 090	100 270	106 450	112 630	118 810	<u>1100</u>	99 650	107 490	115 330	123 170	131 010	138 850
<u>1200</u>	90 730	97 330	103 930	110 530	117 130	123 730	<u>1200</u>	103 080	111 520	119 960	128 400	136 840	145 280
<u>1300</u>	93 550	100 570	107 590	114 610	121 630	128 650	<u>1300</u>	106 510	115 550	124 590	133 630	142 670	151 710
<u>1400</u>	96 370	103 810	111 250	118 690	126 130	133 570	<u>1400</u>	109 940	119 580	129 220	138 860	148 500	158 140
<u>1500</u>	99 190	107 050	114 910	122 770	130 630	138 490	<u>1500</u>	113 370	123 610	133 850	144 090	154 330	164 570
<u>1600</u>	102 010	110 290	118 570	126 850	135 130	143 410	<u>1600</u>	116 800	127 640	138 480	149 320	160 160	171 000
<u>1700</u>	104 830	113 530	122 230	130 930	139 630	148 330	<u>1700</u>	120 230	131 670	143 110	154 550	165 990	177 430
<u>1800</u>	107 650	116 770	125 890	135 010	144 130	153 250	<u>1800</u>	123 660	135 700	147 740	159 780	171 820	183 860
<u>1900</u>	110 470	120 010	129 550	139 090	148 630	158 170	<u>1900</u>	127 090	139 730	152 370	165 010	177 650	190 290
<u>2000</u>	113 290	123 250	133 210	143 170	153 130	163 090	<u>2000</u>	130 520	143 760	157 000	170 240	183 480	196 720
<u>2100</u>	116 110	126 490	136 870	147 250	157 630	168 010	<u>2100</u>	133 950	147 790	161 630	175 470	189 310	203 150
<u>2200</u>	118 930	129 730	140 530	151 330	162 130	172 930	<u>2200</u>	137 380	151 820	166 260	180 700	195 140	209 580
<u>2300</u>	121 750	132 970	144 190	155 410	166 630	177 850	<u>2300</u>	140 810	155 850	170 890	185 930	200 970	216 010
<u>2400</u>	124 570	136 210	147 850	159 490	171 130	182 770	<u>2400</u>	144 240	159 880	175 520	191 160	206 800	222 440
<u>2500</u>	127 390	139 450	151 510	163 570	175 630	187 690	<u>2500</u>	147 670	163 910	180 150	196 390	212 630	228 870

Rendelési példa: SX-CSA1206 1200x600x850 mm (hossz x mély/szél x mag)

A feltüntetett árak nettó árak, **nem** tartalmazzák a 27% áfát!
Az árváltoztatás jogát fenntartjuk!

www.steelonix.hu/rozsdamentes-falipolcok.html

Rozsdamentes Falipolc sima lappal 1 v. többszintes (SX-FP)

www.steelonix.hu/kapcsolat
steelonixkft@gmail.com

SX-FP	Szélesség (mm)	
	300	400
1.4301		
600	16 490	18 150
700	17 390	19 230
800	18 290	20 310
900	19 190	21 390
1 000	20 090	22 470
1 100	20 990	23 550
1 200	21 890	24 630
1 300	22 790	25 710
1 400	23 690	26 790
1 500	24 590	27 870
1 600	25 490	28 950
1 700	26 390	30 030
1 800	27 290	31 110
1 900	28 190	32 190
2 000	29 090	33 270
2 100	29 990	34 350
2 200	30 890	35 430
2 300	31 790	36 510
2 400	32 690	37 590
2 500	33 590	38 670



Jellemzők

Anyagminőség: **WNr. 1.4301 rozsdamentes**

40 mm vastag rezgésmentesített lap

Fix fali konzolokon, rögzítő furatokkal

1500 mm hosszról 3, 2100mm-től 4 db konzollal

Lemezvastagság: 1.0 mm - szálciszolt felülettel

30 mm hátsó felhajtás

OPCIÓK

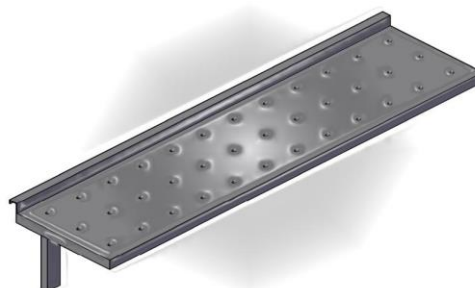
2-3 szintes fix lapokkal: lapok száma x az 1 szintes ára

Max.gyártási hossz: 2800 mm

A megadott méretek tájékoztatóak, egyéb méretben kérje ajánlatunkat!

Rozsdamentes Csepegtető Falipolc 1 v. többszintes (SX-CSFP)

SX-CSFP	Szélesség (mm)	
	300	400
1.4301		
600	18 410	20 710
700	19 550	22 110
800	20 690	23 510
900	21 830	24 910
1 000	22 970	26 310
1 100	24 110	27 710
1 200	25 250	29 110
1 300	26 390	30 510
1 400	27 530	31 910
1 500	28 670	33 310
1 600	29 810	34 710
1 700	30 950	36 110
1 800	32 090	37 510
1 900	33 230	38 910
2 000	34 370	40 310
2 100	35 510	41 710
2 200	36 650	43 110
2 300	37 790	44 510
2 400	38 930	45 910
2 500	40 070	47 310



Rendelési példa: SX-FP2/1304

A feltüntetett árak nettó árak, nem tartalmazzák a 27% áfát!

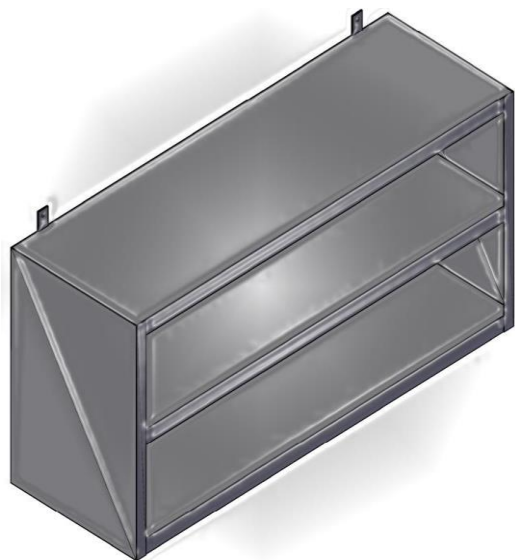
2 szintes sima lappal 1300x400 mm

Az árváltoztatás jogát fenntartjuk!

www.steelonix.hu/rm-faliszekreny-sx-fsz-.html

Rozsdamentes Faliszekrény elől nyitott 1 köztes polccal (SX-FSZ)

www.steelonix.hu/kapcsolat
steelonixkft@gmail.com



Jellemzők

Anyagminőség: WNr. 1.4301 rozsdamentes
Magasság: 600 mm
40 mm vastag rezgésmentesített lapok és polc
Lemezvastagság: 1.0 mm - szálcsiszolt és matt felülettel
Rögzítő fülek

OPCIÓK

Polc beépítés: 21 000./m²+ 4 000.-
Polc perforálás: 7 000.-/m²

Max.gyártási hossz: 2500 mm

A megadott méretek tájékoztatóak, egyéb méretben kérje ajánlatunkat!

steelonixkft@gmail.com

		SX-FSZ Mélység/Szélesség (mm)		
		1.4301	300	400
Hosszúság (mm)	600	47 630	52 790	57 950
	700	50 690	56 320	61 950
	800	53 750	59 850	65 950
	900	56 810	63 380	69 950
	1000	59 870	66 910	73 950
	1100	62 930	70 440	77 950
	1200	65 990	73 970	81 950
	1300	69 050	77 500	85 950
	1400	72 110	81 030	89 950
	1500	75 170	84 560	93 950
	1600	78 230	88 090	97 950
	1700	81 290	91 620	101 950
	1800	84 350	95 150	105 950
	1900	87 410	98 680	109 950
	2000	90 470	102 210	113 950
	2100	93 530	105 740	117 950
	2200	96 590	109 270	121 950
	2300	99 650	112 800	125 950
	2400	102 710	116 330	129 950
	2500	105 770	119 860	133 950

Rendelési példa: SX-FSZ1204 1200x400x600 mm (hossz x mély/szél x mag)

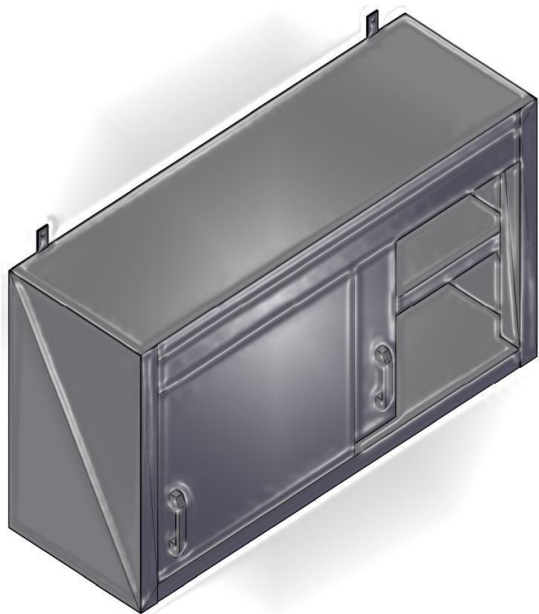
A feltüntetett árak nettó árak, nem tartalmazzák a 27% áfát!
Az árváltoztatás jogát fenntartjuk!

www.steelonix.hu/rm-faliskekreny-tolo-v-nyilajtokkal-sx-fszt-n.html

www.steelonix.hu/kapcsolat

steelonixkft@gmail.com

Rozsdamentes Faliszekrény elől toló v. nyílóajtóval 1 köztes polccal (SX-FSZT(N))



Jellemzők

Anyagminőség: WNr. 1.4301 rozsdamentes
Magasság: 600 mm
40 mm vastag rezgésmentesített lapok és polc
Lemezvastagság: 1.0 mm - szálcsiszolt és matt felülettel
Rögzítő fülek
2 v. 3 db toló vagy nyílóajtóval

OPCIÓK

Polc beépítés: 21 000/m²+ 4 000.-
Polc perforálás: 7 000.-/m²

Max.gyártási hossz: 2500 mm

A megadott méretek tájékoztatóak, egyéb méretben kérje ajánlatunkat!

steelonixkft@gmail.com

SX-FSZT(N) Mélység/Szélesség (mm)

	1.4301	300	400	500
Hosszúság (mm)	600	67 540	72 700	77 860
	700	72 110	77 740	83 370
	800	76 680	82 780	88 880
	900	81 250	87 820	94 390
	1000	85 820	92 860	99 900
	1100	90 390	97 900	105 410
	1200	94 960	102 940	110 920
	1300	99 530	107 980	116 430
	1400	104 100	113 020	121 940
	1500	108 670	118 060	127 450
	1600	113 240	123 100	132 960
	1700	117 810	128 140	138 470
	1800	122 380	133 180	143 980
	1900	126 950	138 220	149 490
	2000	131 520	143 260	155 000
2100	136 090	148 300	160 510	
2200	140 660	153 340	166 020	
2300	145 230	158 380	171 530	
2400	149 800	163 420	177 040	
2500	154 370	168 460	182 550	

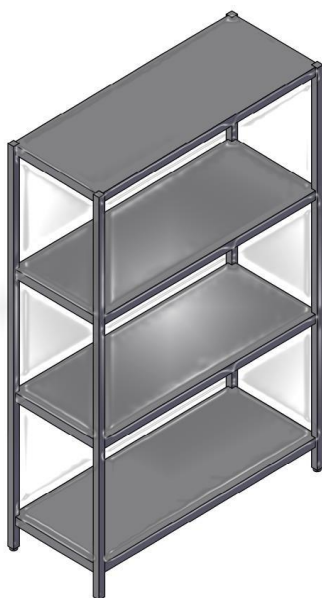
A feltüntetett árak nettó árak, nem tartalmazzák a 27% áfát!
Az árváltoztatás jogát fenntartjuk!

Rendelési példa: SX-FSZT1204 1200x400x600 mm (hossz x mély/szél x mag)

www.steelonix.hu/rm-taroloallvany-sx-ta4-.html

Rozsdamentes Tárolóállvány 4 fix polccal (SX-TÁ4)

www.steelonix.hu/kapcsolat
steelonixkft@gmail.com



Jellemzők

Anyagminőség: WNr. 1.4301 rozsdamentes
Magasság: 1800 mm
40 mm vastag rezgésmentesített fix lapok
Lábak 30x30 mm zártszelvényből
Szintező műanyag talpakkal
Lemezvastagság: 1.0 mm -matt felülettel
Alsó polc szintmagassága: 150 mm a talajtól
2100 mm hosszról 6db lábbal

OPCIÓK

Oldalburkolat: 17 000/m²+ 3 000.-
Polc beépítés: 21 000/m²+ 4 000.-
D100 mm görgőszett beépítéssel : 20 000.-
D125 mm görgőszett beépítéssel : 25 000.-
40x40 mm lábakkal: 6 000.-
Toló- vagy nyílóajtó : 22 000/m²+ 10 000.-
Plusz láb: 6 000.-/db

Max.gyártási hossz: 2400 mm

A megadott méretek tájékoztatóak, egyéb méretben kérje ajánlatunkat!

steelonixkft@gmail.com

SX-TÁ4	Mélység/Szélesség (mm)					
	300	400	500	600	700	800
1.4301						
600	56 550	61 630	66 710	71 790	76 870	81 950
700	59 600	65 400	71 200	77 000	82 800	88 600
800	62 650	69 170	75 690	82 210	88 730	95 250
900	65 700	72 940	80 180	87 420	94 660	101 900
1 000	68 750	76 710	84 670	92 630	100 590	108 550
1 100	71 800	80 480	89 160	97 840	106 520	115 200
1 200	74 850	84 250	93 650	103 050	112 450	121 850
1 300	77 900	88 020	98 140	108 260	118 380	128 500
1 400	80 950	91 790	102 630	113 470	124 310	135 150
1 500	84 000	95 560	107 120	118 680	130 240	141 800
1 600	87 050	99 330	111 610	123 890	136 170	148 450
1 700	90 100	103 100	116 100	129 100	142 100	155 100
1 800	93 150	106 870	120 590	134 310	148 030	161 750
1 900	96 200	110 640	125 080	139 520	153 960	168 400
2 000	99 250	114 410	129 570	144 730	159 890	175 050
2 100	114 300	130 180	146 060	161 940	177 820	193 700
2 200	117 350	133 950	150 550	167 150	183 750	200 350
2 300	120 400	137 720	155 040	172 360	189 680	207 000
2 400	123 450	141 490	159 530	177 570	195 610	213 650

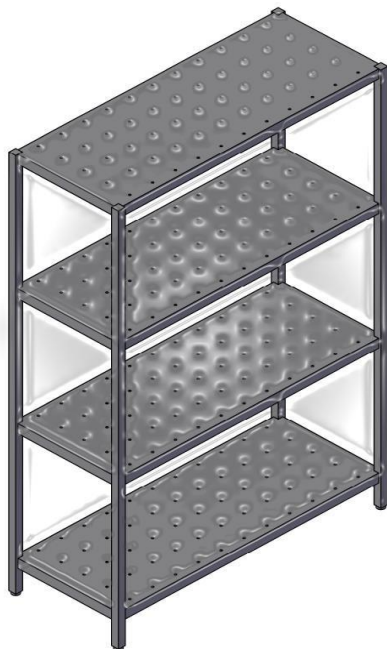
Rendelési példa: SX-TÁ1206 1200x600x1800 mm (hossz x mély/szél x mag)

A feltüntetett árak nettó árak, **nem** tartalmazzák a 27% áfát!
Az árváltoztatás jogát fenntartjuk!

www.steelonix.hu/rm-tarolo-csepegtetoallvany-sx-tacs4-.html

Rozsdamentes Tároló-csepegtető állvány 4 fix polccal (SX-TÁCS4)

www.steelonix.hu/kapcsolat
steelonixkft@gmail.com



Max.gyártási hossz: 2400 mm

Jellemzők

Anyagminőség:WNR. 1.4301 rozsdamentes

Magasság: 1800 mm

40 mm vastag rezgésmentesített fix lapok

Lábak 30x30 mm zártszelvényből

Szintező műanyag talpakkal

Lemezvastagság: 1.0 mm -matt felülettel

Alsó polc szintmagassága: 150 mm a talajtól

2100 mm hosszról 6db lábbal

OPCIÓK

Oldalburkolat: 17 000/m²+ 3 000.-

Polc beépítés: 21 000/m²+ 4 000.-

Perforálás: 7 000.-/m² Plusz láb:6 000.-/db

D100 mm görgőszett beépítéssel : 20 000.-

D125 mm görgőszett beépítéssel : 25 000.-

40x40 mm lábakkal: 6 000.-

Toló- vagy nyílóajtó : 22 000/m²+ 10 000.-

Kivehető Alsó csepegtető tálca: 21 000/m²+12 000.-

A megadott méretek tájékoztatóak, egyéb méretben kérje ajánlatunkat!

steelonixkft@gmail.com

SX-TÁCS4		Mélység/Szélesség (mm)					
1.4301		300	400	500	600	700	800
Hosszúság (mm)	600	61 150	67 570	73 990	80 410	86 830	93 250
	700	64 870	72 230	79 590	86 950	94 310	101 670
	800	68 590	76 890	85 190	93 490	101 790	110 090
	900	72 310	81 550	90 790	100 030	109 270	118 510
	1 000	76 030	86 210	96 390	106 570	116 750	126 930
	1 100	79 750	90 870	101 990	113 110	124 230	135 350
	1 200	83 470	95 530	107 590	119 650	131 710	143 770
	1 300	87 190	100 190	113 190	126 190	139 190	152 190
	1 400	90 910	104 850	118 790	132 730	146 670	160 610
	1 500	94 630	109 510	124 390	139 270	154 150	169 030
	1 600	98 350	114 170	129 990	145 810	161 630	177 450
	1 700	102 070	118 830	135 590	152 350	169 110	185 870
	1 800	105 790	123 490	141 190	158 890	176 590	194 290
	1 900	109 510	128 150	146 790	165 430	184 070	202 710
	2 000	113 230	132 810	152 390	171 970	191 550	211 130
	2 100	128 950	149 470	169 990	190 510	211 030	231 550
2 200	132 670	154 130	175 590	197 050	218 510	239 970	
2 300	136 390	158 790	181 190	203 590	225 990	248 390	
2 400	140 110	163 450	186 790	210 130	233 470	256 810	

A feltüntetett árak nettó árak, nem tartalmazzák a 27% áfát!

Az árváltoztatás jogát fenntartjuk!

Rendelési példa: SX-TÁCS1006 1000x600x1800 mm (hossz x mély/szél x mag)

www.steelonix.hu/rozsdamentes-taroloszekreny.html

Rozsdamentes Tárolószekrény elől toló v. nyílóajtóval 2 köztes polccal (SX-TSZ)

www.steelonix.hu/kapcsolat
steelonixkft@gmail.com



Jellemzők

Anyagminőség: WNr. 1.4301 rozsdamentes

Magasság: 1800 mm

40 mm vastag rezgésmentesített polcok

Lábak 30x30 mm zártszelvényből

Szintező műanyag talpakkal

Lemezvastagság: 1.0 mm - szálcsiszolt és matt felülettel

Alsó polc szintmagassága: 150 mm a talajtól

OPCIÓK

Polc beépítés: 21 000/m²+ 4 000.-

Polc perforálás : 7 000.-/m²

Lábtakaró szokli: 2 500 /fm+ 3 500.-

40x40 mm lábakkal: 3 000.-

Max.gyártási hossz: 2000 mm

A megadott méretek tájékoztatóak, egyéb méretben kérje ajánlatunkat!

steelonixkft@gmail.com

SX-TSZ		Mélység/Szélesség (mm)		
		1.4301	400	500
Hosszúság (mm)	800	196 750	209 880	223 010
	900	205 200	219 180	233 160
	1000	213 650	228 480	243 310
	1100	222 100	237 780	253 460
	1200	230 550	247 080	263 610
	1300	239 000	256 380	273 760
	1400	247 450	265 680	283 910
	1500	255 900	274 980	294 060
	1600	264 350	284 280	304 210
	1700	272 800	293 580	314 360
	1800	281 250	302 880	324 510
1900	289 700	312 180	334 660	
2000	298 150	321 480	344 810	

A feltüntetett árak nettó árak, nem tartalmazzák a 27% áfát!
Az árváltoztatás jogát fenntartjuk!

Rendelési példa: SX-TSZ1206 1200x600x1800 mm (hossz x mély/szél x mag)

www.steelonix.hu/rozsdamentes-kezmoso-kionto-hulladektarolo.html

Rozsdamentes Kombinált Kézmosó-kiöntő (SX-KK)

www.steelonix.hu/kapcsolat
steelonixkft@gmail.com



Jellemzők

Anyagminőség: WNr. 1.4301 rozsdamentes
Méret: 500x600x870 mm
Felhajtható vödörtartóval
Lábak 30x30 mm zártszelvényből
Szintező műanyag talpakkal
Lemezvastagság: 1.0 mm - szálciszolt felülettel
Leeresztővel, szifonnal, kifolyószárral

Méret: (hossz x szél/mély x mag)

1.4301	500x600x870 mm
SX-KK	122 500

A megadott méretek tájékoztatóak, egyéb méretben kérje ajánlatunkat!

steelonixkft@gmail.com

Rozsdamentes Kézmosó (SX-KM) Rozsdamentes Hulladéktároló (SX-HT)

400x320 mm

50 liter



32 500.-

D380x615 mm

36 800.-

www.steelonix.hu/rm-kezmoso-sx-km.html

www.steelonix.hu/rm-hulladektarolo-sx-ht.html

Rendelési példa: SX-KK

A feltüntetett árak nettó árak, **nem** tartalmazzák a 27% áfát!
Az árváltoztatás jogát fenntartjuk!

www.steelonix.hu/rm-befutoasztal-mosogatogephez-sx-ba-html

Rozsdamentes Befutóasztal mosogatógéphez (SX-BA)

www.steelonix.hu/kapcsolat
steelonixkft@gmail.com



Jellemzők

Anyagminőség: WNr. 1.4301 rozsdamentes
Kosárvezető perem
200 mm hátsó felhajtás
Lábak 30x30 mm zártszelvényből
Szintező műanyag talpakkal
Lemezvastagság: 1.2 mm - szálcsiszolt felülettel
Leeresztővel, szifonnal
Magasság : 850 v. 900 mm
40 mm vastag rezgésmentesített fedlap

OPCIÓK

500x500 mm kosártartó sínek 4 pár: 28 500.-
D200 mm moslékolónyílás: 13 500.-/db
Részleges v. teljes alsó polc : 21 000/m²+4000.-
Oldalburkolat: 17 000/m²+ 3 000.-
Kézmosó beépítés : 22 000.-

A megadott méretek tájékoztatóak, egyéb méretben kérje ajánlatunkat!

steelonixkft@gmail.com

SX-BA

1.4301 Méret: (hossz x szél/mély x mag)

1	Moslékoló nyílással, 1 db 400x400x250-es medencével	900x730x850/900	110 780
2	Moslékoló nyílással, 1 db 400x400x250-es medencével	1600x730x850/900	127 090
3	1 db 400x400x250-es medencével	1200x730x850/900	106 770
4	1 db 400x400x250-es medencével, 4 pár kosár tartó sínnel	1600x730x850/900	133 640

Standard szélesség : 730 mm

1.4301	Méret: (hossz x szél/mély x mag)		
5	Moslékoló nyílással, 1 db 400x400x250-es medencével, Medence alatt 900 mm hosszon alsó polccal	1600x730x850/900	148 940
6	2 db 400x400x250-es medencével	1600x730x850/900	140 740
7	3 db 400x400x250-es medencével	2000x730x850/900	174 720

Rendelési példa: SX-BA1 1200x730x850 mm (hossz x mély/szél x mag)

A feltüntetett árak nettó árak, **nem** tartalmazzák a 27% áfát!
Az árváltoztatás jogát fenntartjuk!

| www.steelonix.hu/rm-kifutoasztal-mosogatogephez-sx-ka-html

Rozsdamentes Kifutóasztal mosogatógéphez lábösszekötőkkel v. alsó polccal (SX-KA)

www.steelonix.hu/kapcsolat
steelonixkft@gmail.com



Jellemzők

Anyagminőség: WNr. 1.4301 rozsdamentes
Kosárvezető perem
30 mm hátsó felhajtás
Lábak 30x30 mm zártszelvényből
Szintező műanyag talpakkal
Lemezvastagság: 1.0 mm - szálcsiszolt felülettel

Magasság : 850 v. 900 mm
40 mm vastag rezgésmentesített fedlap

OPCIÓK

500x500 mm kosártartó sínek: 4pár: 28 500.-
Részleges v. teljes alsó polc : 21 000/m²+4000.-
Oldalburkolat: 17 000/m²+ 3 000.-

A megadott méretek tájékoztatóak, egyéb méretben kérje ajánlatunkat!

steelonixkft@gmail.com

SX-KA

1.4301 | Méret: (hossz x szél/mély x mag)

1	Lábösszekötőkkel	
	600x730x850/900	63 940
2	Lábösszekötőkkel	
	800x730x850/900	68 600
3	Lábösszekötőkkel	
	1000x730x850/900	73 260

Standard szélesség : 730 mm

1.4301	Méret: (hossz x szél/mély x mag)	
4	Alsó polccal	
	1000x730x850/900	92 590
5	Alsó polccal	
	1200x730x850/900	100 320

A feltüntetett árak nettó árak, **nem** tartalmazzák a 27% áfát!

Az árváltoztatás jogát fenntartjuk!

Rendelési példa: SX-KA3 1200x730x850 mm (hossz x mély/szél x mag)

www.steelonix.hu/rm-zsamoly-sx-zs-html

Rozsdamentes Zsámoly/stokedli (SX-ZS)

www.steelonix.hu/kapcsolat
steelonixkft@gmail.com



Jellemzők

Anyagminőség : WNr. 1.4301 rozsdamentes
40 mm vastag fedlap
Lemezvastagság: 1.0 mm - szálcsiszolt felülett
Szintező műanyag talpakkal
30x30 mm zártszelvény lábakkal

OPCIÓK

D100 mm görgőszett beépítéssel : 20 000.-

40 mm-s lábakkal: +3 000.-

SX-ZS	Méret (hossz x szél x mag)	1.4301
SX-ZS44	400x400x500	28 610
SX-ZS55	500x500x500	31 200

A megadott méretek tájékoztatóak, egyéb méretben kérje ajánlatunkat!

steelonixkft@gmail.com

Rozsdamentes Áruszállító kocsi (SX-ÁK)



Jellemzők

Anyagminőség: WNr. 1.4301 rozsdamentes
40 mm vastag fedlap
Lemezvastagság: 1.0 mm - szálcsiszolt felülett
4db D100 mm kerékkal, 2 fékezhető
Teherbírás: 300 kg

SX-ÁK	Méret	1.4301	1.4016
SX-ÁK	900x550x870 mm	62 300	56 600

Rendelési példa: SX-ZS44 400x400x850 mm (hossz x mély/szél x mag)

A feltüntetett árak nettó árak, **nem** tartalmazzák a 27% áfát!
Az árváltoztatás jogát fenntartjuk!

www.steelonix.hu/rozsdamentes-gepartok.html

Rozsdamentes Gépaléptmény fedlappal lábösszekötőkkel vagy alsó polccal (SX-GA)

www.steelonix.hu/kapcsolat
steelonixkft@gmail.com



1.4301	Méret (hossz x szél x mag)	Lábösszekötős		Alsó polcos	
		30x30	40x40	30x30	40x40
SX-GA0406	400x600x550	39 390	45 890	43 390	49 890
SX-GA0506	500x600x550	41 880	48 380	45 880	52 380
SX-GA0606	600x600x550	44 370	50 870	48 370	54 870
SX-GA0706	700x600x550	46 860	53 360	50 860	57 360
SX-GA0806	800x600x550	49 350	55 850	53 350	59 850
SX-GA0906	900x600x550	51 840	58 340	55 840	62 340
SX-GA1006	1000x600x550	54 330	60 830	58 330	64 830

Jellemzők

Anyagminőség:WNR. 1.4301 rozsdamentes
40 mm vastag fedlappal,200/200 lecsúszásgátlókkal
Lemezvastagság: 1.0 mm - szálcsiszolt felülettel
Lábak 30x30 mm szintező műa. talpakkal
vagy 40x40 mm erősített rm-múa.talpakkal

OPCIÓK

Oldalburkolat: 17 000/m²+ 3 000.-
D100 mm görgőszett beépítéssel : 20 000.-
D125 mm görgőszett beépítéssel : 25 000.-

A megadott méretek tájékoztatóak, egyéb méretben kérje ajánlatunkat!

steelonixkft@gmail.com

Rozsdamentes Géptartó állvány (SX-GT)



Jellemzők

Anyagminőség:WNR. 1.4301 rozsdamentes
200/200 Lecsúszásgátlókkal
30x30 mm szintező műanyag talpakkal
40x40 mm erősített rm-múa.szintezőtalpakkal

1.4301	Leírás	Méret (hossz x szél x mag)	30x30	40x40
SX-GTL	Lábösszekötőkkel	600x600x500	39 900	49 400
SX-GTL	Lábösszekötőkkel	900x800x700	46 550	56 050
SX-GTP	Alsó polccal	600x500x700	50 220	59 720
SX-GTP	Alsó polccal	1000x900x700	66 180	75 680
SX-GTS	7 db GN 1/1 sínnel lábösszekötőkkel	800x700x700	61 100	70 600
SX-GTS2	2x7 db GN 1/1 sínnel lábösszekötőkkel	900x800x700	76 710	86 210

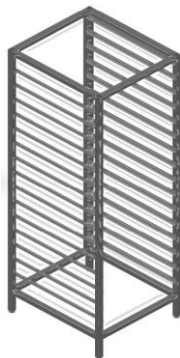
Rendelési példa: SX-GTP 1000x800x850 mm (hossz x mély/szél x mag)

A feltüntetett árak nettó árak, nem tartalmazzák a 27% áfát!
Az árváltoztatás jogát fenntartjuk!

www.steelonix.hu/rozsdamentes-tepsitarto-regalok.html

Rozsdamentes Tepsitartó regál fix v. gördíthető állvány (SX-R(G))

www.steelonix.hu/kapcsolat
steelonixkft@gmail.com



Jellemzők

Anyagminőség: WNr. 1.4301 rozsdamentes
Lábak 30x30 mm zártszelvényből
Lemezvastagság: 1.0 mm - szálcsiszolt felülettel
D100 mm görgőszett beépítéssel : 20 000.-
fix: Szintező műanyag talpakkal

OPCIÓK

40x40 mm lábakkal: + 8 000.-
Oldalburkolat: 17 000/m²+ 3 000.-



	Leírás	Méret	1.4301
SX-R11	16 db GN1/1 sinnel	600x350x1800	69 380
SX-RG11	16 pár GN1/1 sinnel, gördíthető	600x350x1800	89 380
SX-R21	16 pár GN2/1 sinnel	600x670x1800	78 210
SX-RG21	16 pár GN2/1 sinnel, gördíthető	600x670x1800	98 210
SX-R64	16 pár sinnel 600x400 mm sütőtepsikhez	700x450x1800	79 940
SX-RG64	16 pár sinnel 600x400 mm sütőtepsikhez, gördíthető	700x450x1800	99 940

A megadott méretek tájékoztatóak, egyéb méretben kérje ajánlatunkat!

steelonixkft@gmail.com

Rozsdamentes Szervírkocsi/tálalókocsi 2 v. 3 szintes (SX-SZK)

www.steelonix.hu/rm-szervirkocsi-sx-szk.html



Jellemzők

Anyagminőség: WNr. 1.4301 rozsdamentes v. 1.4016 króm
Lemezvastagság: 1.0 mm - szálcsiszolt felülettel
4db D100 mm görgő, 2 fékes
Teherbírás: 60kg/polc

OPCIÓK

Oldalburkolat: 17 000/m²+ 3 000.-

SX-SZK	Leírás	Méret (hossz x szél x mag)	1.4301	1.4016
SX-SZK2	2 szintes	860x540x940	79 500	36 700
SX-SZK3	3 szintes	860x540x940	89 100	43 300

Rendelési példa: SX-RG2

A feltüntetett árak nettó árak, **nem** tartalmazzák a 27% áfát!
Az árváltoztatás jogát fenntartjuk!

www.steelonix.hu/rozsdamentes-husvago-asztaok-hustoke.html

Rozsdamentes Húsvágó asztal lábösszekötővel (SX-HAL) v. alsó polccal (SX-HAP)

www.steelonix.hu/kapcsolat
steelonixkft@gmail.com



Jellemzők

Anyagminőség: WNr. 1.4301 rozsdamentes
Magasság: 850 v. 900 mm
30 mm vastag PE fedlap
Lábak 30x30 mm zártszelvényből
Szintező műanyag talpakkal
Lemezvastagság: 1.0 mm -matt felülettel
Alsó polc v. lábösszekötő szintmagassága: 150 mm a talajtól

OPCIÓK

GN1/1 325x530x100 mm fiók: 22 000.-
Oldalburkolat: 17 000/m²+ 3 000.-
Polc beépítés: 21 000/m²+ 4 000.-
Polc perforálás: 7 000.-/m²
D100 mm görgőszett beépítéssel : 20 000.-
D125 mm görgőszett beépítéssel : 25 000.-
40x40 mm lábakkal : 6 000.-
Toló- vagy nyílóajtó : 22 000/m²+ 10 000.-

A megadott méretek tájékoztatóak, egyéb méretben kérje ajánlatunkat!

steelonixkft@gmail.com

	Lábösszekötős		Alsó polcos	
	SX-HAL	Mélység/Szélesség (mm)	SX-HAP	Mélység/Szélesség (mm)
Hosszúság (mm)	1.4301	600 700	1.4301	600 700
	1000	87 440 96 720	1000	103 040 113 760
	1100	94 000 103 980	1100	109 690 121 490
	1200	100 560 111 240	1200	116 340 129 220
	1300	107 120 118 500	1300	122 990 136 950
	1400	113 680 125 760	1400	129 640 144 680
	1500	120 240 133 020	1500	136 290 152 410
	1600	126 800 140 280	1600	142 940 160 140
	1700	133 360 147 540	1700	149 590 167 870
	1800	139 920 154 800	1800	156 240 175 600
	1900	146 480 162 060	1900	162 890 183 330
2000	153 040 169 320	2000	169 540 191 060	

Rozsdamentes hústóke állvány (SX-HÁ)



Jellemzők

Anyagminőség: WNr. 1.4301 rozsdamentes
Magasság: 750 mm
100 mm vastag PE tőkefejhez
Lábak 30x30 mm zártszelvényből
Szintező műanyag talpakkal

OPCIÓK

40x40 mm erősített rm.-műa.szintezőlábak:+3500.-

SX-HÁ	Méret (hossz x szél x mag)	30x30	40x40	PE tőkefej
SX-HÁ44	400x400x750	28 810	34 810	54 240
SX-HÁ55	500x500x750	30 410	36 410	68 160

www.steelonix.hu/rm-hustoke-allvany-sx-ha.html

Rendelési példa: SX-HÁ44+fej

A feltüntetett árak nettó árak, nem tartalmazzák a 27% áfát!
Az árváltoztatás jogát fenntartjuk!

www.steelonix.hu/rm-allo-husfogas-2-sor-akasztoval-fix-sx-ahf.html

Rozsdamentes álló húsfogas 2 sor akasztóval fix v. gördíthető (SX-ÁHF)

www.steelonix.hu/kapcsolat
steelonixkft@gmail.com



Jellemzők

Anyagminőség: WNr. 1.4301 rozsdamentes

Magasság: 2000 mm

1 oldalon 2 sor akasztó D20 mm

Lábak 60x30 mm zártszelvényből 30x30 merevítésekkel

Falhoz rögzítéshez furatokkal

6 db akasztó/fm

Teherbírás: 600 kg

A gördíthető kivitel "A" alakban készül, 6 db D125 mm görgővel

2 oldalon 1-1 sor akasztóval

OPCIÓK

Alsó Csepegtető tepsí beépítéssel: 21 000/m²+10 000.-

D125 mm görgőszett beépítéssel (6db) : 38 000.-

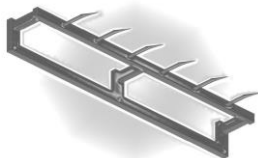
A megadott méretek tájékoztatóak, egyéb méretben kérje ajánlatunkat!

steelonixkft@gmail.com

1.4301	Leírás	Méret (hossz x szél x mag)	Ár	csepegtető tepsível
SX-ÁHF1006	Fix	1000x600x2000	125 000	147 600
SX-ÁHF1206		1200x600x2000	137 000	162 120
SX-ÁHF1506		1500x600x2000	155 000	183 900
SX-ÁHF1806		1800x600x2000	173 000	205 680
SX-ÁHF2006		2000x600x2000	185 000	220 200
SX-ÁHFG1206	Gördíthető 6xD125 mm	1200x600x2000	175 000	200 120
SX-ÁHFG1506		1500x600x2000	193 000	221 900

www.steelonix.hu/rm-fali-husfogas-sx-fhf.html

Rozsdamentes fali húsfogas (SX-FHF)



Jellemzők

Anyagminőség: WNr. 1.4301 rozsdamentes

Masszív kivitel

1 sor akasztó D14 mm

40x20 mm zártszelvényből merevítésekkel

Fali rögzítéshez furatokkal

6 db akasztó/fm

Teherbírás: 30 kg/fm

1.4301	Méret	Ár
SX-FHF10	1000x250x250	36 000
SX-FHF12	1200x250x250	39 200
SX-FHF14	1400x250x250	42 400
SX-FHF15	1500x250x250	44 000

Rendelési példa: SX-FHF10

A feltüntetett árak nettó árak, **nem** tartalmazzák a 27% áfát!
Az árváltoztatás jogát fenntartjuk!

www.steelonix.hu/rozsdamentes-evoeszkoz-es-talcatartok-talcacsusztato-racs.html

Rozsdamentes Evőeszköz és tálcátartó (SX-ET)

www.steelonix.hu/kapcsolat
steelonixkft@gmail.com



Jellemzők

Anyagminőség:WNr. 1.4301 rozsdamentes
4db GN1/3 150 mm mély edényhez
40 mm vastag fedlappal
Lemezvastagság: 1.0 mm - szálcsiszolt felülettel
Lábak 30x30 mm zártszelvényből
Szintező műanyag talpakkal

OPCIÓK

Kenyértartó: 720x250x300 mm : 26 800.-
D100 mm görgőszett beépítéssel : 20 000.-

SX-ET	Leírás	Méret (hossz x szél x mag)	1.4301
SX-ET	Fix, 4db GN1/3 edényhez	720x500x1400	64 700
SX-ETG	Gördíthető, 4db GN1/3 edényhez	720x500x1400	84 700
SX-ETP	Fix, 4db GN1/3 edényhez, pult kivitel	700x700x850/1400	99 500



A megadott méretek tájékoztatóak, egyéb méretben kérje ajánlatunkat!

steelonixkft@gmail.com

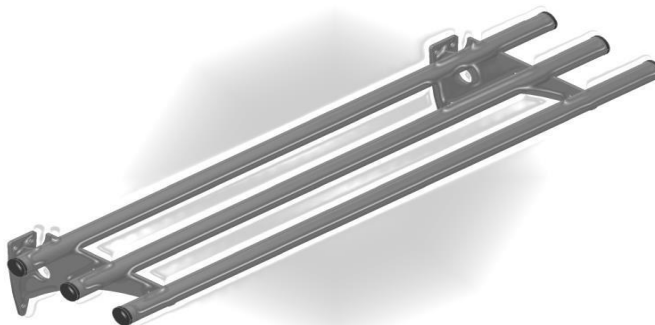
www.steelonix.hu/rozsdamentes-evoeszkoz-es-talcatartok-talcacsusztato-racs.html

Rozsdamentes Tálcsúsztató (SX-TCS)

SX-TCS	Méret (hossz x szél x mag)	1.4301
SX-TCS1003	1000x300	24 800
SX-TCS1503	1500x300	32 900
SX-TCS2003	2000x300	41 000
SX-TCS2503	2500x300	48 250
SX-TCS3003	3000x300	59 500
SX-TCS4003	4000x300	74 000
SX-TCS5003	5000x300	88 500
SX-TCS6003	6000x300	107 000

Jellemzők

Anyagminőség:WNr. 1.4301 rozsdamentes
Konzolokkal falra v. bútorra rögzíthető
3x 33.7 mm csőből v. 3x30x30mm zártszelvényből



Rendelési példa: SX-TCS5003

A feltüntetett árak nettó árak, **nem** tartalmazzák a 27% áfát!
Az árváltoztatás jogát fenntartjuk!

www.steelonix.hu/rozsdamentes-vizfurdos-melegentarto-asztalok-pultok-bain-marie.html

Rozsdamentes Vízfürdős étel melegentartó asztal, fix (SX-MA) v. gördíthető (SX-MAG)

www.steelonix.hu/kapcsolat
steelonixkft@gmail.com



Jellemzők

Anyagminőség: WNr. 1.4301 rozsdamentes
Lemezvastagság: 1.0 mm-szalcsiszolt felülettel
Magasság: 850 v. 900 mm
Alsó polc nélküli fix kivitel magas köténylemezekkel!
Lábak 30x30 mm zártszelvényből
Szintező műanyag talpakkal
Magas merevítő köténylemezek körben : 400 mm
30-90 °C szabályozható melegentartás
Max. 150 mm mély GN edényekhez
(az ár GN edényeket nem tartalmaz)

OPCIÓK

Alsó polc : 21 000/m²+ 4 000.-
D100 mm görgőszett beépítéssel : 20 000.-
GN edény rendelhető!

A megadott méretek tájékoztatóak, egyéb méretben kérje ajánlatunkat!

steelonixkft@gmail.com

1.4301	Leírás	Méret (hossz x szél x mag)	Ár (polc nélkül!)	alsó polccal
SX-MA21	Fix, GN2/1 2,4kW (polc nélkül)	900x700x850/900 mm	154 320	170 230
SX-MA31	Fix, GN3/1 2,4kW (polc nélkül)	1200x700x850/900 mm	181 490	201 390
SX-MA41	Fix, GN4/1 3kW (polc nélkül)	1500x700x850/900 mm	228 400	252 300
SX-MAG21	Gördíthető GN2/1 2,4kW (polc nélkül)	900x700x850/900 mm	174 320	190 230
SX-MAG31	Gördíthető GN3/1 2,4kW (polc nélkül)	1200x700x850/900 mm	201 490	221 390
SX-MAG41	Gördíthető GN4/1 3kW (polc nélkül)	1500x700x850/900 mm	248 400	272 300

Rozsdamentes Vízfürdős étel melegentartó pult tolóajtókkal (SX-MPT)



Jellemzők

Anyagminőség: WNr. 1.4301 rozsdamentes
Lemezvastagság: 1.0 mm-szalcsiszolt felülettel
Magasság: 850 v. 900 mm
Köztes polc nélküli fix kivitel!
Lábak 30x30 mm zártszelvényből
Szintező műanyag talpakkal
30-90 °C szabályozható melegentartás
Max. 150 mm mély GN edényekhez
(az ár GN edényeket nem tartalmaz)

OPCIÓK

D100 mm görgőszett beépítéssel : 20 000.-
40 mm lábakkal: + 3000.-

1.4301	Leírás	Méret (hossz x szél x mag)	Ár
SX-MPT21	GN2/1 2,4kW	900x700x850/900 mm	223 930
SX-MPT31	GN3/1 2,4kW	1200x700x850/900 mm	263 020
SX-MPT41	GN4/1 3kW	1500x700x850/900 mm	321 890

Rendelési példa: SX-MPT31

A feltüntetett árak nettó árak, **nem** tartalmazzák a 27% áfát!
Az árváltoztatás jogát fenntartjuk!

www.steelonix.hu/rozsdamentes-tanyermelegentarto-pult.html

Rozsdamentes Tányér melegentartó pult, fix (SX-TMP)

www.steelonix.hu/kapcsolat
steelonixkft@gmail.com



Jellemzők

Anyagminőség: WNr. 1.4301 rozsdamentes
Lemezvastagság: 1.0 mm-szalcsiszolt felülettel
40 mm vastag rezgésmentesített fedlap
Magasság: 850 v. 900 mm
Lábak 30x30 mm zártszelvényből
Szintező műanyag talpakkal
Középső polcban statikus fűtés: 1,6 kW
30-60 °C szabályozható melegentartás
ventilátor nélkül

A megadott méretek tájékoztatóak, egyéb méretben kérje ajánlatunkat!

1.4301	Méret (hossz x szél x mag)	Ár
SX-TMP1206	1200x600x850/900	227 170
SX-TMP1506	1500x600x850/900	249 580
SX-TMP1806	1800x600x850/900	271 980
SX-TMP1207	1200x700x850/900	239 780
SX-TMP1507	1500x700x850/900	264 260
SX-TMP1807	1800x700x850/900	288 760
SX-TMP2007	2000x700x850/900	305 100

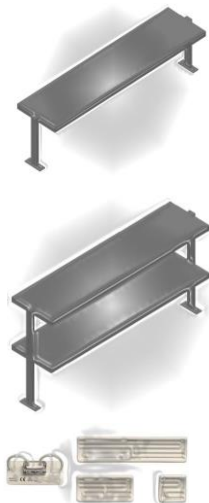
Lehetővéhető üveg Üvegtartókkal rögzítve		
SX-ű	Méret	Ár
4 db üvegtartóval	800x300	19 830
	900x300	20 350
	1000x300	20 870
	1100x300	21 400
	1200x300	21 920
	1300x300	22 440
6 db üvegtartóval	1400x300	25 900
	1500x300	26 410
	1600x300	26 940
	1700x300	27 460
	1800x300	27 980
	1900x300	28 500
	2000x300	29 020

Rozsdamentes Átadópolc, 1 v. többszintes (SX-ÁP)

www.steelonix.hu/rozsdamentes-atadopolcok.html

SX-ÁP Szélesség : 300 mm

1.4301	1 szintes	2 szintes
600	21 830	35 650
700	22 510	37 010
800	23 190	38 370
900	23 870	39 730
1000	24 550	41 090
1100	25 230	42 450
1200	25 910	43 810
1300	26 590	45 170
1400	27 270	46 530
1500	27 950	47 890
1600	28 630	49 250
1700	29 310	50 610
1800	29 990	51 970
1900	30 670	53 330
2000	31 350	54 690



Jellemzők

Anyagminőség: WNr. 1.4301 rozsdamentes
Magasság: 300 vagy 600 mm
Szélesség : 300 mm
40 mm vastag lap
Mérettől függően 2 vagy 4db lábbal
Rögzítő furatokkal
Lemezvastagság: 1.0 mm - szálcsiszolt felülettel

Kerámia hőszugárzó

	1 db	2 db	3 db
250W	27 810	44 040	62 110
400W	30 400	49 220	69 880
650W	32 610	53 650	76 500
1000W	35 800	60 020	86 070

beépítési méret: min. L250 mm/db

Az ár beépítéssel értendő!

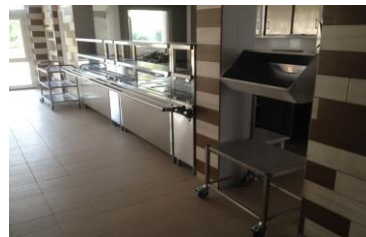
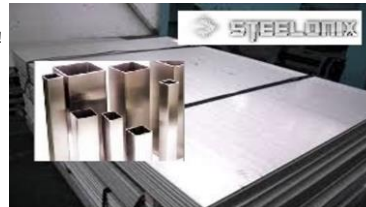
230 V

Rendelési példa: SX-MPT31

A feltüntetett árak nettó árak, nem tartalmazzák a 27% áfát!
Az árváltoztatás jogát fenntartjuk!

EGYÉB RENDELHETŐ v. KÜLÖN IS MEGVÁSÁROLHATÓ TERMÉKEK, OPCIÓK
steelonixkft@gmail.com
www.steelonix.hu/kapcsolat
www.steelonix.hu/egyeb-rozsdamentes-termekek.html

	kód	Nettó ár/db
Labirintszűrő: 500x400x20 mm	SX-LSZ	12 300
Egyedi méretű labirintszűrő		Kérje ajánlatunkat !
Standard Fiók : GN1/1 - 325x530x100 mm beépítéssel	SX-F100	22 000
beépítés nélkül (szerelvényekkel)		18 700
200 mm mély Fiók : GN1/1 - 325x530x200 mm beépítéssel	SX-F200	25 000
300 mm mély Fiók : GN1/1 - 325x530x300 mm beépítéssel	SX-F300	28 000
Zaccfiók: GN1/1 - 325x530x100 mm beépítéssel	SX-ZF	28 000
BútorZár beépítés (ajtó, fiók)	SX-Z	5000/db
Fedlapkivágás beépíthető termékeknek		5000/db

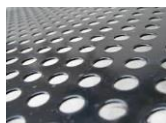
**Mosogató medencék beépítéssel, szifonnal, leeresztővel**

kézmosó vagy kis méretű mosogató		
340x340x200	SX-331	23 400
340x400x200	SX-341	24 500
400x400x250/300	SX-441	26 100
500x400x250/300	SX-541	30 300
500x500x300	SX-551	34 600
600x500x300	SX-651	38 200
700x700x300	SX-771	75 500



1 oszlopos		
2 oszlopos		
3 oszlopos		
		2500/ fm + 3500.-

Kibillendő szemetes : 400x500x600 mm	SX-KSZ	68 400
Kosártartó döntött falipolc		
550x530x300 mm	SX-KFP1	28 600
1100x530x300 mm	SX-KFP2	34 600
1600x530x300 mm	SX-KFP3	40 640
	Lábtakaró szokli:	



Sarokletörés, alakos sarok v. sarokkivágás: Fedlapnál v. lábösszekötős terméknél: 8 000.- pulnált v. alsó polcos terméknél: 12 000.-



Bárpult, speedrack
 Álló Keverő Csaptelep beépítéssel
 Rm. Csepegtetőköcsi
 Rm. Kosárszállító köcsi
 Rozsdamentes Kármentő tálca
 Rm. Tepsi fedővel v. anélkül
 Rozsdamentes Blokkasztal
 Rm. Fali tányércsepegtető
 Rozsdamentes Zuhanykabin
 Rozsdamentes Rugdosó lemez
 Gránit fedlapos asztal, pult
 Keményfa fedlapos asztal,pult
 Rozsdamentes korlátalkatrész
 Rm. Küszöb, ablakpárkány

Kérje ajánlatunkat !
 13 100
 Kérje ajánlatunkat !
 Kérje ajánlatunkat !
 Kérje ajánlatunkat !
 Kérje ajánlatunkat !
 Kérje ajánlatunkat !
 Kérje ajánlatunkat !
 Kérje ajánlatunkat !
 Kérje ajánlatunkat !
 Kérje ajánlatunkat !
 Kérje ajánlatunkat !
 Kérje ajánlatunkat !



A feltüntetett árak nettó árak, **nem** tartalmazzák a 27% áfát!

Az árváltoztatás jogát fenntartjuk!





www.steelonix.hu/rozsdamentes-tepsitarto-regalok.html

Rozsdamentes Tepsitartó regál fix v. gördíthető állvány (SX-R(G))

www.steelonix.hu/kapcsolat
steelonixkft@gmail.com



Jellemzők

Anyagminőség: WNr. 1.4301 rozsdamentes

Lábak 30x30x1.2 mm zártszelvényből

Lemezvastagság: 1.0 mm - szálcsiszolt felülettel

D100 v. 125 mm nyommentes görgőszett, ebből 2 fékes

Burkolat és polcok : 1.0 mm lemezvastagság

*tájékoztató jellegű képek

